

beoka

Masážna Pištoľ L2

**Používateľská
príručka**

Ďakujeme, že ste si vybrali Masážnu Pištoľ Mini od Beoka. Toto zariadenie poskytuje hlbokú relaxáciu fascií a svalov prostredníctvom silnej perkusnej masáže. Zariadenie používajte opatrne a bezpečne a zároveň si užívajte uvoľnenie svalov a tela. Aby ste zaistili bezpečnosť a predišli akémukoľvek poškodeniu majetku, prečítajte si prosím pozorne tento návod a používajte zariadenie podľa pokynov. V opačnom prípade môže dôjsť k vážnemu zraneniu osôb alebo vážnym škodám na majetku.

Ako výrobca inteligentných zdravotníckych rehabilitačných zariadení kótovaný na čínskom trhu sa Beoka, už viac ako dve desaťročia zameriava na oblasť športovej rehabilitácie a snaží sa vytvoriť globálnu profesionálnu značku športovej rehabilitácie.

Upozornenia a bezpečnostné pripomienky

- Tento produkt nie je zdravotnícka pomôcka a nie je určená na lekárske použitie.
- Tento produkt je určený len pre zdravých dospelých. Seniori, deti a osoby s obmedzenými kognitívnymi schopnosťami alebo nedostatkami zmyslovej spätnej väzby by tento výrobok nemali používať alebo by ho mali používať len pod dohľadom.
- Tento výrobok nepoužívajte ani neskladujte v dosahu dojsť a detí, pretože môže spôsobiť nehody, zranenia alebo fyzické nepohodlie.
- Používajte tento produkt jemne. Použitie nadmernej sily alebo rýchlosti pri používaní tohto produktu môže spôsobiť modriny. Často kontrolujte masírovanú oblasť a ihneď prestaňte pri prvom náznaku bolesti alebo nepohodlia. Ak bolesť alebo nepohodlie pretrvávajú alebo sa nedajú zmierniť, okamžite vyhľadajte lekársku pomoc.
- Používajte len na oblasť mäkkých tkanív a vyhnite sa akýmkoľvek tvrdým alebo kostnatým oblastiam tela vrátane hlavy, krčnej chrbtice, stavcov chrbtice, kĺbov, holenných kostí, dorza nôh a rúk atď.
- Nepoužívajte v blízkosti citlivých častí, orgánov a centrálného nervového systému, ako je krk, oči, zuby, reprodukčné orgány, umelé končatiny, hrudník, brušná dutina, chrbtica atď.
- Masážnu pištoľ nepoužívajte na oblasť genitálií (t.j. na sexuálne účely). Ide o výkonný masážny prístroj, ktorý môže spôsobiť vážne fyzické zranenia.
- Neaplikujte výrobok na žiadnu oblasť, ktorá môže byť zlomená alebo nalomená.
- Prsty, vlasy alebo iné časti tela držte ďalej od drieku a zadnej časti masážnej hlavice, aby ste predišli riziku poranenia prívretím.
- Používajte iba na suchú a čistú pokožku; jemne pritlačte prípravok na pokožku a pohybujte po tele, masírujte približne 60 sekúnd na každom mieste.
- Výrobok nepoužívajte na častiach tela alebo v blízkosti miesta s implantátmi (napr. prsné implantáty alebo protetika), pretože to môže uvoľniť implantát alebo ovplyvniť jeho funkciu.

- Zariadenie nie je vhodné pre tých, ktorým lekári neodporúčajú masáž, pretože môže spôsobiť nehody, zranenia alebo fyzické nepohodlie. Patria sem pacienti s kŕčovými žilami, trombotickými ochoreniami, dermatitídou akéhokoľvek druhu, kožnými infekciami, lokálnym krvácaním, stázou krvi, odreninami, pomliaždeninami a vyrážkami.
- Tento produkt je určený len pre zdravých dospelých a neodporúča sa osobám s určitými ochoreniami, vrátane, ale nie výlučne:
Tehotenstvo, cukrovka s komplikáciami, ako je neuropatia alebo poškodenie sietnice, srdcové choroby, implantácia kardiostimulátorov alebo defibrilátorov, nedávne operácie alebo zranenia, epilepsia alebo migréna, osteoporóza, herniované platničky, spondylolistéza, spondylolýza, nedávne náhrady kĺbov, implantácia vnútromaternicového telieska (IVT), implantácia kovov, zhubné nádory, srdcové zlyhanie, kachexia alebo akékoľvek iné zdravotné problémy.

Bezpečnostné opatrenia pre batérie

- Batériu žiadnym spôsobom nerozoberajte.
- Batériu uchovávajte mimo dosahu ohňa a prestaňte ju používať v prípade úniku kvapaliny alebo zápachu. Zabráňte kontaktu uniknutej kvapaliny s pokožkou, očami alebo inými časťami tela. V prípade kontaktu umyte veľkým množstvom vody a vyhľadajte lekársku pomoc.
- Batériu nepoužívajte, ak spozorujete akékoľvek abnormality, ako je zápach, teplo, deformácia, zmena farby alebo inú nezvyčajnú situáciu. Ak sa batéria používa alebo nabíja, prestaňte ju používať alebo okamžite odpojte nabíjačku.
- Neprepichujte puzdro batérie klincami alebo inými ostrými predmetmi. Batériu nerozbíjajte ani na ňu nešliapte.
- Výdrž batérie sa môže líšiť v závislosti od podmienok používania alebo prevádzky. Ak zariadenie nebudete dlhší čas používať, nechajte ho vypnuté a nabite ho aspoň raz za mesiac, aby ste predĺžili životnosť batérie.

Vyhlásenie o zhode s FCC

Toto zariadenie je v súlade s časťou 15 pravidiel FCC. Prevádzka podlieha týmto dvom podmienkam:

- (1) Toto zariadenie nesmie spôsobovať škodlivé rušenie.
- (2) Toto zariadenie musí akceptovať akékoľvek prijaté rušenie, vrátane rušenia, ktoré môže spôsobiť nežiaducu činnosť.

Poznámky k vyhláseniu o zhode s FCC

Toto zariadenie bolo testované a zistilo sa, že vyhovuje limitom pre digitálne zariadenia triedy B v súlade s časťou 15 pravidiel FCC. Tieto limity sú navrhnuté tak, aby poskytovali primeranú ochranu pred škodlivým rušením pri inštalácii v obytných priestoroch. Neexistuje však žiadna záruka, že pri konkrétnej inštalácii nedôjde k rušeniu. Ak toto zariadenie spôsobuje škodlivé rušenie rádiového alebo televízneho príjmu, čo sa dá zistiť vypnutím a zapnutím zariadenia, používateľovi sa odporúča, aby sa pokúsil napraviť rušenie jedným alebo viacerými z nasledujúcich opatrení:

- Presmerujte alebo premiestnite prijímaciu anténu.
- Zväčšite vzdialenosť medzi zariadením a prijímačom.
- Pripojte zariadenie k zásuvke v inom okruhu, než ku ktorému je pripojený prijímač.
- Požiadajte predajcu alebo skúseného rádiového/televízneho technika o pomoc ohľadom dodaných upevňovacích prvkov.

Smernica WEEE

Správne zaobchádzanie s týmto výrobkom



Tento symbol znamená, že výrobok by sa nemal likvidovať s bežným domovým odpadom. Aby ste predišli možnému poškodeniu životného prostredia alebo ľudského zdravia v dôsledku nekontrolovanej likvidácie odpadu, recyklujte ho zodpovedne, aby ste podporili udržateľné opätovné využitie materiálnych zdrojov. Ak chcete vrátiť použité zariadenie, použite systém vrátenia a zberu alebo kontaktujte predajcu, u ktorého ste výrobok zakúpili. Môžu odovzdať tento výrobok na ekologicky bezpečnú recykláciu.

Vyhlásenie o zhode s RoHS

Naše produkty sú v súlade so smernicou o obmedzení nebezpečných látok (2011/65/EÚ) (RoHS 2.0). Suroviny a komponenty našich produktov spĺňajú obmedzenia pre nasledujúce toxické a nebezpečné látky.

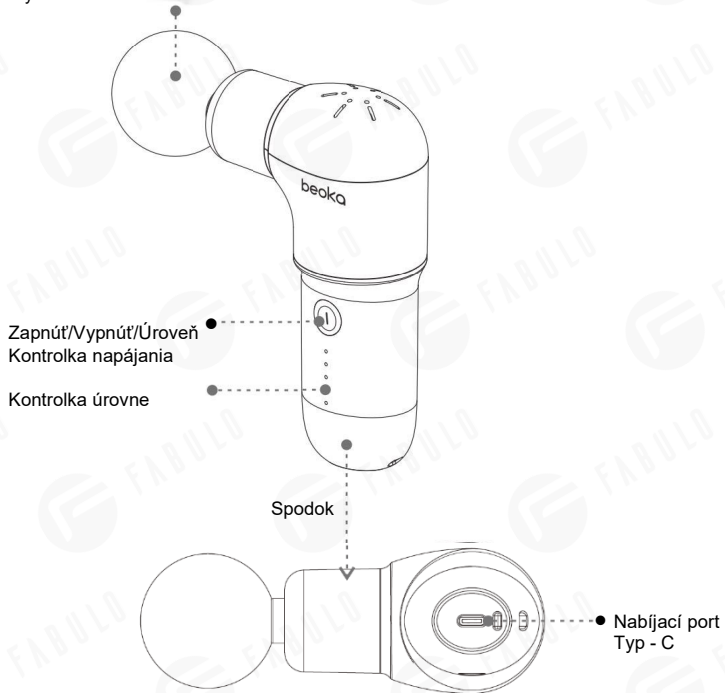
Kadmium (Cd): <100 ppm	Olovo (Pb): <1000 ppm
Ortuť (Hg): <1000 ppm	Šesťmocný chróm (Cr VI): <1000 ppm
Polybromované bifenylly (PBB): <1000 ppm	Polybromované difenylétery (PBDE): <1000 ppm
Bis(2-etylhexyl)ftalát (DEHP): <1000 ppm	Benzylbutylftalát (BBP): <1000 ppm
Dibutylftalát (DBP): <1000 ppm	Diizobutylftalát (DIBP): <1000 ppm

Podrobné parametre

- Názov výrobku: Masážna Pištoľ Mini
- Model produktu: QL/MINI.L2-A
- Štruktúra: Medzi hlavné konštrukčné komponenty patrí ovládacia časť, masážne hlavice a lítiová batéria;
- Vertikálna vibračná frekvencia masážnej pištole: ≤60 Hz
- Amplitúda: 7 mm
- Menovitý výkon: 25 W
- Zariadenie: Menovité napätie: 7,3 V $\overline{\square}$ Kapacita batérie: 2600 mAh
- Časovanie: 10-minútové inteligentné načasovanie;
- Zariadenie je vybavené prepínačom na ovládanie toho, ako funguje;
- Masážnu hlavicu je možné podľa potreby vymeniť;
- Prevádzkový režim : Prerušovaná prevádzka.

Hlavná štruktúra zariadenia

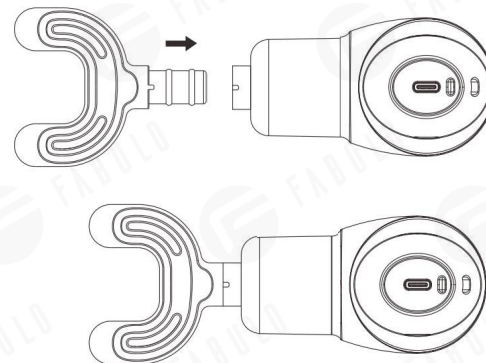
Vymeniteľná masážna hlavica



Návod na použitie

1) Na masážnu pištoľ je pred prvým použitím potrebné nainštalovať masážnu hlavicu. Ak chcete nainštalovať masážnu hlavicu, vyberte ju z obalu, vložte ju do otvoru na masážnej pištoľi a uistite sa, že je zaistená.

Poznámka: Pre správnu inštaláciu je potrebné, aby bola hlavica v tvare U správne umiestnená. Uistite sa, že západka je na svojom mieste zaklesnutím do slotu. Ak masážna hlavica nebude zaklesnutá na svojom mieste, môže počas používania spadnúť. Pri inštalácii/odstraňovaní ju priamo zapojte/odpojte bez otáčania.



- 2) Vo vypnutom stave stlačením a podržaním tlačidla On/Off na paneli zapnete zariadenie na úrovni 1, krátkym stlačením tlačidla prepnete medzi úrovňami 0-5; keď je zariadenie v úrovni 1-5, stlačením a podržaním tlačidla sa vrátite do úrovne 0, v ktorej zariadenie prestane fungovať; na úrovni 0 stlačením a podržaním tlačidla vypnete zariadenie.
- Zariadenie automaticky prejde do úrovne 0 a prestane fungovať po 10 minútach;
 - Zariadenie sa v pohotovostnom režime automaticky vypne po 20 sekundách nečinnosti.
 - Svetlo LED indikuje frekvenciu úderov, pričom úroveň 1 je najnižšia a úroveň 5 je najvyššia.
- 3) Aplikujte požadovaný tlak pri vopred nastavenej masážnej vibračnej frekvencii, aby ste masírovali príslušnú časť tela.

Inštalácia a výmena masážnej hlavice

Pred výmenou masážnej hlavice sa uistite, že je zariadenie vypnuté a odpojte masážnu hlavicu z inštalačného otvoru. Jemným pôsobením sily odpojte masážnu hlavicu. Pripevnite novú hlavicu k masážnej pištoľi vloženíím jazyčka do otvoru a uistite sa, že je zaistená.



(1) Guľová hlavica

Môžete ju použiť na: Veľké svalové skupiny, ako sú kvadricepsy a gluteus, ako aj na zmiernenie extrémnej bolesti svalov a kĺbov.



Hlavica v tvare U

Môžete ju použiť na: Chrbticu, krk, ramená a ďalšie citlivé svaly a mäkké tkanivá.



Hlavica v tvare guľky

Môžete ju použiť na: Kĺby, hlboké tkanivá, spúšťacie body a malé svalové oblasti, ako sú členky a zápästia.



Plochá hlavica

Môžete ju použiť na: Všetky časti tela

Preventívne opatrenia týkajúce sa zariadenia

- Výrobok nepoužívajte, ak nefunguje správne, poškodil sa pádom alebo spadol do vody. Vráťte výrobok do servisného strediska na kontrolu a opravu.
- Nepoužívajte vo vani alebo v sprche.
- Neumiestňujte tento výrobok do vody ani do prostredia s vysokou teplotou alebo vlhkosťou, pretože obsahuje lítiovú batériu. Tento produkt nenabíjajte, nepoužívajte ani neskladujte v blízkosti zdroja tepla alebo pri extrémne vysokých teplotách.
- Neumiestňujte výrobok do mikrovlnnej rúry ani žiadnej tlakovej nádoby. Podľa
- toho vyberte masážnu hlavicu, ktorá vytvára najlepší účinok.
- Neblokujte ani nezakrývajte ventilačné otvory produktu žiadnym predmetom.
- Výrobok neskladujte na nepevnom alebo nestabilnom mieste.
Zabráňte pádu alebo nárazom samotného zariadenia a jeho príslušenstva. Môže to viesť k poraneniám tela alebo poškodeniu alebo poruche produktu.
- Pred každým použitím dôkladne skontrolujte hlavnú jednotku, batériu, masážnu hlavicu atď., aby ste sa uistili, že správne fungujú.
- Produkt žiadnym spôsobom neupravujte ani nemodifikujte.
- Počas nabíjania alebo používania nenechávajte produkt nabíjaný cez noc alebo bez dozoru.
- Počas nabíjania zariadenie nezapínajte. Po úplnom nabití zariadenia okamžite odpojte napájanie.
- Masáž sa odporúča začínať od najnižšej intenzity. Dokončíte každú reláciu do 10 minút. Vyhnite sa masírovaniu toho istého miesta dlhšie ako 3 minúty, inak to môže nadmerne stimulovať svaly a nervy a spôsobiť zranenie.

- Nepoužívajte tento produkt nadmerne. Po 30 minútach nepretržitého používania ho pred opätovným spustením nechajte 10 minút bez použitia. Ak tak neurobíte, môže dôjsť k prehriatiu zariadenia a skráteniu jeho životnosti.
- Nepoužívajte tento výrobok so zablokovanými vetracími otvormi. Udržujte vetracie otvory bez žmolkov, vlasov alebo čohokoľvek, čo by mohlo blokovať prúdenie vzduchu.
- Výrobok nepoužívajte pod prikrývkami alebo vankúšmi. Prehrievajúce sa zariadenie môže spôsobiť požiar, úraz elektrickým prúdom alebo zranenie osôb.
- Výrobok nepoužívajte, keď sa nachádzate na mäkkých povrchoch (napríklad posteľe alebo pohovky), ktoré môžu blokovať vetracie otvory.
- Nepoužívajte výrobok v blízkosti dlhých vlasov, voľného oblečenia alebo šperkov.
- Neprevádzkujte výrobok tam, kde sa používajú aerosólové (sprejové) produkty alebo kde sa používa kyslík.
- Používajte iba originálne masážne hlavice, pretože masážne hlavice tretích strán môžu spôsobiť poškodenie produktu a stratu záruky.
- Okamžite prestaňte výrobok používať, ak sa prehrieva alebo vydáva zápach.
- Neomotávajte nabíjací kábel okolo zariadenia, keď ho skladujete.
- Pri odpájaní nabíjacieho kábla držte prednú časť namiesto kábla. Okrem toho, ho neodpájajte mokrymi rukami. Môže to spôsobiť úraz elektrickým prúdom, skrat a požiar.
- Nabíjací kábel nepoužívajte, ak je poškodený alebo voľne zapojený. Môže to spôsobiť úraz elektrickým prúdom, skrat a požiar.
- Teplota môže byť vysoká tam, kde je masážna hlavica upchatá v dôsledku nepretržitých vysokofrekvenčných vibrácií, pamätajte na riziko popálenia pri výmene masážnej hlavice.

Nabíjanie

- Pred prvým použitím zariadenie úplne nabite približne 3 hodiny.
- Ak chcete produkt nabiť, pripojte ho k napájaciemu zdroju 5V/2A pomocou kábla USB-A na USB-C dodaného s produktom. Pri nabíjaní cez sieťovú zásuvku je potrebný adaptér a kábel USB-A na USB-C; postačí bežný mobilný adaptér. Čas nabíjania bude dlhší, ak je napájací zdroj nižší ako 5V/2A.
- Keď indikátor batérie bliká, znamená to, že sa zariadenie nabíja.
- Keď všetky kontrolky batérie prestanú blikat' a zostanú trvale rozsvietené, znamená to, že zariadenie je plne nabité.
- Batériu môžete nabíjať kedykoľvek pri akejkoľvek úrovni batérie.
- Pri používaní masážneho prístroja sa kontrolka batérie rozsvieti na červeno, keď je úroveň batérie nižšia ako 30% a bliká načerveno, keď je úroveň batérie pod 20%, v ktorej by ste ju mali okamžite nabiť.
- Neodporúča sa úplne vybiť batériu.
- Zariadenie môže po úplnom nabití bežať v priemere 4 hodiny v závislosti od frekvencie vibrácií a tlaku aplikovaného počas používania.

Údržba



- Na čistenie prístroja použite navlhčený uterák a osušte ho mäkkou handričkou.
- Ak prístroj dlhší čas nepoužívate, uložte ho do krabice.
- Neodstraňujte skrutky ani sa nepokúšajte výrobok rozobrať.
- Ak chcete rýchlo dosiahnuť najlepšiu kapacitu batérie, novú batériu trikrát alebo viackrát úplne nabite a vybite.
- Pri dlhšom nepoužívaní by sa batéria mala nabiť raz za mesiac.
- Nepoužívajte alkohol, riedidlo, benzén a iné rozpúšťadlá. Môže to viesť k poruche, rozbitiu častí alebo zmene farby.

Riešenie problémov

Problém	Príčina	Riešenie:
Masážna pištoľ sa nedá zapnúť.	Napájanie je vypnuté.	Zapnite masážnu pištoľ silnejším stlačením a podržaním tlačidla On.
	Slabá batéria.	Nabite masážnu pištoľ.
	Masážna pištoľ je nastavená na automatické vypnutie po 10 minútach.	Zapnite masážnu pištoľ stlačením a podržaním tlačidla On, aby ste ju mohli používať ďalších 10 minút.
Masážna pištoľ sa automaticky vypne.	Ochrana proti preťaženiu je aktivovaná; masážna pištoľ sa pri preťažení automaticky vypne.	Masážnu pištoľ znova zapnite po 10 minútach.
	Masážna pištoľ je nastavená na automatické vypnutie po 10 minútach.	Zapnite masážnu pištoľ stlačením a podržaním tlačidla On, aby ste ju mohli používať ďalších 10 minút.
Masážna pištoľ sa zasekla.	Mazací olej tuhne v dôsledku nízkej teploty.	Mierne uvoľnite upevňovaciu úchytku masážnej hlavice a potom zapnite masážnu pištoľ.
V prípade iných problémov kontaktujte: info@fabulo.sk		

Opatrenia pri likvidácii produktu

Podporte prosím recykláciu nabíjateľných batérií (lítium-iónové batérie).

 Nebezpečenstvo	<p>Nabíjateľná batéria by sa mala používať výhradne pre tento produkt a nie pre iné. Batériu, ktorá bola vybratá, nenabíjajte.</p> <ul style="list-style-type: none"> • Batériu uchovávejte mimo dosahu ohňa, aby ste predišli prehriatiu; • Batériu neprepichujte klincami, neudierajte do nej silou, nerozoberajte a neupravujte ju; • Nespájajte kladný a záporný pól batérie priamo s kovom; • Neskladujte ho s náhrdelníkmi, sponkami do vlasov atď.; • Batériu nenabíjajte, nepoužívajte ani neumiestňujte do prostredia s vysokou teplotou, ako napríklad v blízkosti kachlí alebo pod pražiacim slnkom. <p>Môže to spôsobiť zahriatie, spálenie alebo rozbitie batérie.</p>
 Nebezpečenstvo	<p>Tento výrobok obsahuje lítiovú batériu, nerozoberajte ju.</p> <ul style="list-style-type: none"> • Uchovávejte tento výrobok mimo dosahu dočiat a malých detí; • V prípade úniku kvapaliny z batérie sa jej nedotýkajte holými rukami a manipulujte s ňou nasledovne: <ol style="list-style-type: none"> a) Priamy kontakt kvapaliny z batérie s očami môže spôsobiť oslepnutie. Nepretierajte si oči rukami; opláchnite vodou a ihneď vyhľadajte lekársku pomoc. b) Kontakt kvapaliny z batérie s časťami tela alebo oblečením môže spôsobiť podráždenie pokožky alebo zranenie. Opláchnite vodou a okamžite vyhľadajte lekársku pomoc, ak ťažkosti pretrvávajú. • Batériu je možné rozobrať len pri likvidácii výrobku. Nedodržanie tohto pokynu môže viesť k požiaru, úrazu elektrickým prúdom, zraneniu alebo iným nehodám. V prípade akýchkoľvek požiadaviek na opravu (okrem výmeny batérie) sa obráťte na pôvodného predajcu

Lítium-iónová batéria tohto produktu je cenným zdrojom, ktorý je možné recyklovať a znovu vyrobiť. Pred likvidáciou produktu vyberte batériu a odovzdajte ju profesionálnym organizáciám, ktoré sú kompetentné v oblasti recyklácie a renovácie nabíjateľných batérií.

Záruka

1. Produkt Beoka je dodávaný s jednoročnou bezplatnou zárukou s dokladom o kúpe.
2. Beoka neposkytuje bezplatné záručné služby pre nasledujúce poruchy spôsobené používateľom, ako napríklad:
 - a) Poruchy spôsobené neoprávnenou demontážou a úpravou produktu;
 - b) Poruchy alebo poškodenia spôsobené náhodným pádom počas používania a manipulácie;
 - c) Poruchy v dôsledku nedostatku primeranej údržby;
 - d) Poruchy spôsobené nesprávnym dodržiavaním pokynov v príručke;
 - e) Poruchy spôsobené nesprávnou opravou entít neautorizovaných spoločnosťou Beoka.
3. Opravy mimo rozsahu záruky budú spoplatnené podľa príslušných zásad.
4. Ohľadom záručných požiadaviek sa, prosím, bezodkladne obráťte na tím zákazníckych služieb prostredníctvom e-mailu.
5. V prípade potreby môžu kvalifikovaní technici spoločnosti Beoka získať schémy zapojenia produktu a informácie o opraviteľných komponentoch.
6. Bezpečná životnosť výrobku je 5 rokov.
7. Dátum výroby nájdete na hlavnej jednotke alebo na balení.