



# Tessa SVX-20366-06

Kozmetické kreslo na ošetrovanie tváre


Vitajte pri používaní našich elektrických kozmetických lôžok.AO  
Pred použitím lôžok si pozorne prečítajte túto príručku používateľa.

## 1. O tejto príručke

Táto príručka by sa mala používať iba ako referencia na obsluhu tohto konkrétneho modelu. Ak sa táto príručka použije na iné účely, naša spoločnosť nenesie žiadne príslušné následky a zodpovednosť.

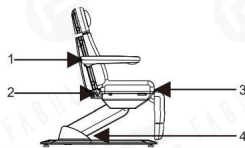
Všetky informácie v tejto príručke sú chránené autorským právom a nesmú sa kopírovať a prekladať v žiadnej časti tejto špecifikácie bez písomného súhlasu našej spoločnosti.

## 2. Upozornenie

- Pri výmene elektrických komponentov alebo údržbe a čistení prístrojov sa musí odpojiť napájanie.
- Zástrčka musí byť zapojená do zásuvky, ktorá je správne nainštalovaná a uzemnená, aby sa predišlo riziku požiaru a úrazu elektrickým prúdom.
- Nestúpajte na toto zariadenie.
- Nedovoľte deťom hrať sa so zariadením a neumiestnite ho na miesto, kde sa ho môžu deti dotýkať. Pri odchode nastavte opierku chrbta do najvyššej polohy.
- Neumiestňujte zariadenie na vlhké miesta, ako je kúpeľňa, aby ste predišli úrazu elektrickým prúdom alebo inej poruche; Ovládače tiež držte mimo dosahu vody.
- Neumiestňujte a nepoužívajte zariadenie na miestach, kde sa maľuje/natiera alebo kde sa privádza kyslík.
- Osoby s fyzickými prekážkami, poruchami hmatu, duševnými poruchami, nedostatkom skúseností, zdravým rozumom alebo deti nesmú zariadenie používať, pokiaľ nie sú sledované alebo inštruované personálom, ktorý môže byť zodpovedný za ich osobnú bezpečnosť.
- Ak je zástrčka poškodená, v prípade akéhokoľvek nebezpečenstva kontaktujte distribútora, servisné stredisko alebo pracovníka s príslušnými zručnosťami a skúsenosťami.
- Počas manipulácie s lôžkami sa prosím uistite, že v mieste zdvihu nie je žiadna dostupná vec.
- Operáciu by mali vykonávať vyškolení odborníci.
- Pôvodný návod
-  Len na použitie v interiéri

## 3. Bezpečnostné opatrenia

- Toto zariadenie by mala používať skúsená osoba, ktorá musí byť oboznámená s konštrukciou produktu, výkonom a návodom, a bude vykonávať pravidelnú údržbu.
- Pred inštaláciou, prevádzkou a nastavením si pozorne prečítajte tento návod a dobre ho, prosím, uschovajte.
- Tento výrobok sa nesmie používať na jednostranné alebo jednobodové zaťaženie.
- Dodržiavajte pravidlá bezpečnej prevádzky, produkt sa nesmie preťažovať a aby sa zabezpečilo, že bezpečnostné ochranné vybavenie produktu je úplné a spoľahlivé, včas eliminuje nebezpečné faktory.
- Pravidelne utahujte skrutky a matice, aby ste predišli uvoľneniu, posúvaniu, vibráciám a odpadnutiu častí.
- Počas údržby nesmie obsluha ľubovoľne rozoberať žiadne časti lôžka.
- Tento produkt nie je povolené prevádzkovať, keď má poruchu. Ak sa zistí abnormálny jav alebo abnormálny zvuk, musí sa okamžite zastaviť na kontrolu a po odstránení poruchy je možné pokračovať v práci.
- Obsluha musí byť oboznámená s preventívnymi opatreniami popísanými vo všetkých častiach návodu, aby bola zaistená bezpečnosť osôb a produktu.
- Toto kozmetické lôžko je vybavené trojžilovým napájacím káblom. Napájací kábel musí byť zapojený do trojtorovej zásuvky, ktorá je správne nainštalovaná a uzemnená. Nie je to len preto, aby sa predišlo riziku úrazu elektrickým prúdom, ale aj preto, aby mohol produkt správne fungovať.
- Prevádzkujte výrobok prísne v súlade s výstražným štítkom, ktorý je na ňom prilepený.
- Počas ovládania zdvíhania musí byť tlačidlo stlačené nepretržite, kým sa lôžko nedostane do vhodnej polohy.
- Venujte prosím pozornosť tomu, že nepretržitý pracovný čas by mal byť max. 2 min. ZAPNUTÉ: 18Min VYPNUTÉ, pri prevádzke motora.
- Údržbu by mali vykonávať vyškolení odborníci.
- Po každom ošetrení použite iba neutrálny roztok na odstránenie prachu, škvŕn na koži alebo na plastovom kryte.
- Pri nastavovaní operadla, sedadla, opierky nôh alebo zdvíhaní celej postele ručným ovládačom alebo inštalovaným nožným ovládačom držte ruky, nohy a hlavu mimo tejto polohy.  
(Pozrite si, prosím, obrázok vpravo)

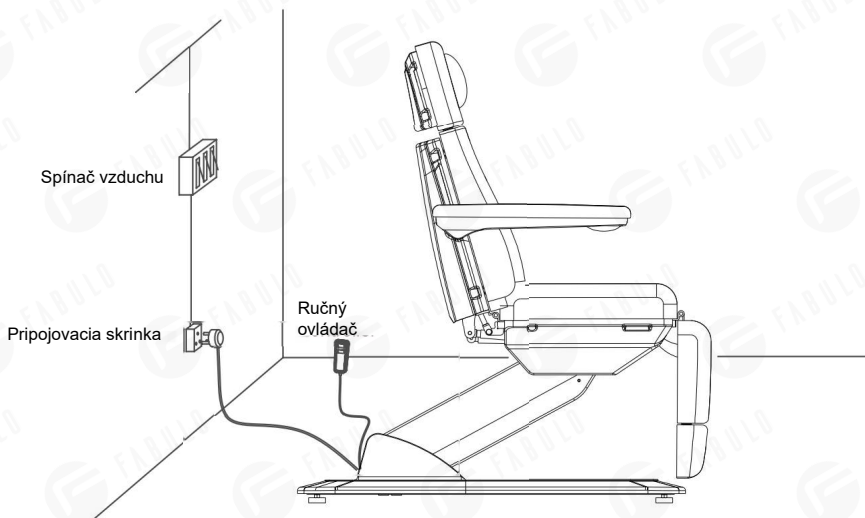


## 4. Rozsah použitia

Tieto elektrické kozmetické lôžka sú vhodné na kozmetické, masážne a manikúrne ošetrenie.

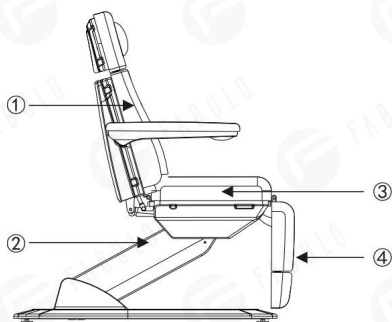
## 5. Inštalácia

1. Lôžko umiestnite na vhodné miesto podľa celkového usporiadania, denného alebo umelého osvetlenia a prevádzkových podmienok salónu alebo domácnosti a uchovávajte ho v čistom, suchom a chladnom prostredí.
2. Otvorte krabicu, aby ste skontrolovali, či je výrobok neporušený a či je príslušenstvo alebo náhradné diely kompletné. Ak sa vyskytne nejaký problém, kontaktujte, prosím, distribútora alebo nás.
3. Inštalácia  
Umiestnite lôžko do správnej polohy. Všimnite si prosím, že na upevnenie postele nie je potrebné inštalovať na podlahu ďalšie skrutky, pretože pôvodný dizajn zohľadňuje stabilitu. Uistite sa však, že je lôžko umiestnené na pevnom a rovnom podklade, aby sa predišlo akejkolvek nehode. Ak sa lôžko otáča alebo nakláňa v dôsledku nerovného povrchu, nastavte štyri kusy gumových nožičiek (M10x30) a matice (M10) upevnite na rám šesťhranným vidlicovým kľúčom tak, aby bolo lôžko stabilné.
4. Správne pripojte zástrčku produktu k zdroju napájania. (Podrobnosti uvedené nižšie)



## 6. Konštrukcia elektrickej kozmetickej postele

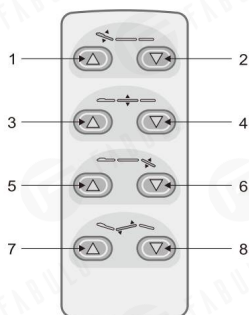
- Toto kozmetické lôžko sa skladá z ovládacej skrinky, motora, hardvéru, plastových dielov a kože. Medzi nimi ovládacia skrinka riadi činnosť motorov a ručného ovládača.
- Toto kozmetické lôžko má nastavenie uhla operadla, sedadla, opierky nôh a nastavenie zdvihu celej postele, čo je celková a integrálna konštrukcia.  
(Podrobnosti uvedené nižšie)



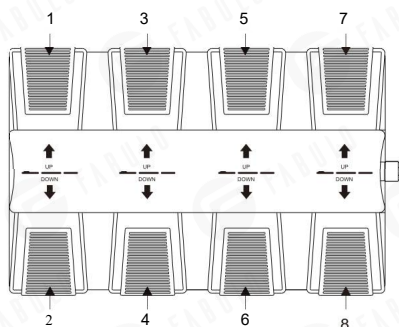
- ① nastavenie uhla operadla
- ② nastavenie zdvihu celého lôžka
- ③ nastavenie uhla sedadla
- ④ nastavenie uhla opierky nôh

## 7. Návod na použitie

### 1. Štandardná konfigurácia (ručný ovládač)



### 2. Voliteľná konfigurácia (nožný ovládač)



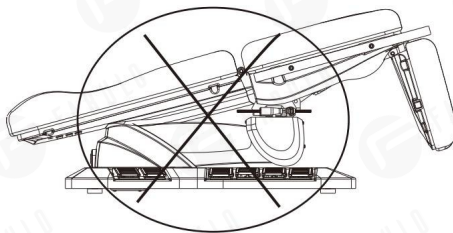
Č.	Popis	Činnosť
1	Operadlo sa posúva nahor	Operadlo sa dvíha plynulo stlačením tlačidla.
2	Operadlo sa posúva nadol	Operadlo sa plynule spúšťa stlačením tlačidla.
3	Celá posteľ sa posúva nahor	Lôžko sa plynule dvíha stlačením tlačidla.
4	Celá posteľ sa posúva nadol	Lôžko sa plynule spúšťa stlačením tlačidla.
5	Opierka nôh sa posúva nahor	Stlačte tlačidlo, opierka nôh sa posúva nahor, jej uhol sa zníži na minimum.
6	Opierka nôh sa posúva nadol	Stlačte tlačidlo, opierka nôh sa posúva nadol, jej uhol sa posunie na maximum.
7	Sedadlo nahor	Stlačením tlačidla sa sedadlo plynule nakláňa.
8	Sedadlo nadol	Stlačením tlačidla sa sedadlo plynule vyrovnáva.

#### Poznámky:

1. Nastavenie pamäte polohy je dostupné len pre modely s pamäťovou funkciou.
2. Funkcia ohrevu je dostupná len pre modely s funkciou ohrevu.
3. Rôzne ručné ovládače by sa mali vybrať podľa rôznych konfigurácií.

## 8. Prevádzkové upozornenia

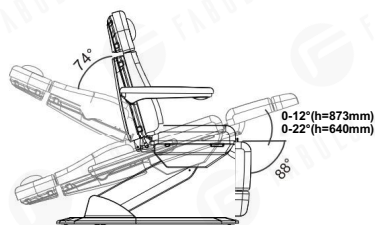
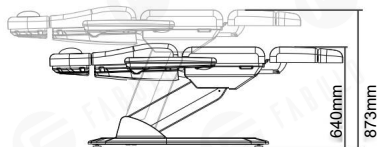
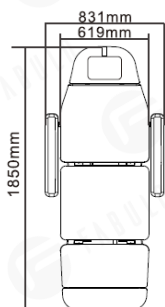
- Nie je dovolené nakláňať sedadlo, keď je posteľ v najnižšej polohe.



Tento obrázok produktu slúži len na zobrazenie, konkrétnu konštrukciu produktu nájdete v skutočnom produkte.

## 9. Technické parametre

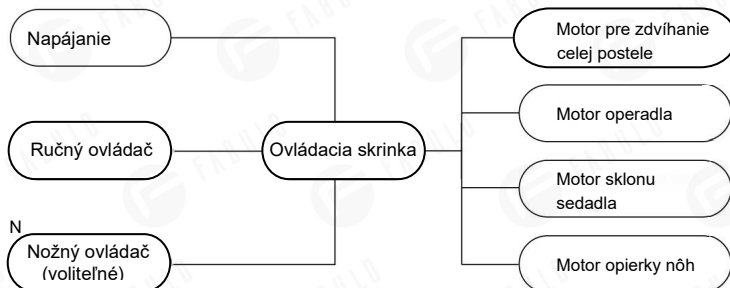
Napájanie	AC 100-120V alebo AC 220-240V alebo AC 100-240V,50/60Hz
Maximálny výkon	300W
Teplota prostredia	0°C~+40°C
Relatívna vlhkosť	30%~90%
Menovité zaťaženie zdvíhania	175 kg
Rozmery balenia	1280x690x670mm
Čistá hmotnosť	68,2kg
Celková hmotnosť	81,5kg



## 10. Údržba

1. Po každom ošetroení použite iba neutrálny roztok na odstránenie prachu, škvŕn na koži, kovových častiach alebo plastovom kryte. Dezinfekčné roztoky ako alkohol, kyseliny alebo alkalické roztoky sú zakázané. Tým sa zabráni skráteniu životnosti kože a plastového krytu.
2. Pravidelne (raz ročne) mažte pohyblivé časti.

## 11. Schéma zapojenia obvodov systému



## 12. Riešenie problémov

Ako sa prejavuje porucha	Príčina	Riešenie:
Nedá sa normálne pohybovať nahor ani nadol	1. Napájací kábel je odpojený alebo nie je dobre zapojený.	1. Pripojte napájací kábel alebo ho dobre zapojte.
	2. Zlá kvalita ručného ovládača alebo nožného ovládača.	2. Vymeňte ručný ovládač alebo nožný ovládač.
	4. Nízka kvalita ovládacej skrinky.	3. Ohľadom riešenia problémov sa obráťte na stredisko údržby alebo dodávateľa.
	5. Roztrhnutie zadnej časti motora.	
	6. Motor je poškodený.	
Abnormálny zvuk	1. V rotujúcich častiach chýba mazací olej.	1. Pridajte mazací olej.
	2. V rotačných polohách (ako sú závesy, súpravy POM) je nedostatok mazacieho oleja	2. Pridajte mazací olej.
	3. Problémy s kvalitou motora.	3. Vymeňte motor.

Ak sa problém nevyrieši ani po vyššie uvedených operáciách, obráťte sa na stredisko údržby alebo dodávateľa, aby ho vyriešili.



Nevyhadzujte staré alebo chybné zariadenia do domáceho odpadu; malo by sa to robiť len prostredníctvom verejných zberných miest.

▲ Pred použitím skontrolujte špecifikáciu produktu. Táto príručka slúži len ako referencia. Špecifikácie sa môžu zmeniť bez predchádzajúceho upozornenia.