




Simple SVX-10373-06
Masážny stôl

Vitajte pri používaní nášho SPA a Wellness príslušenstva.
Pred použitím lôžok si pozorne prečítajte túto príručku používateľa.

1. O tejto príručke

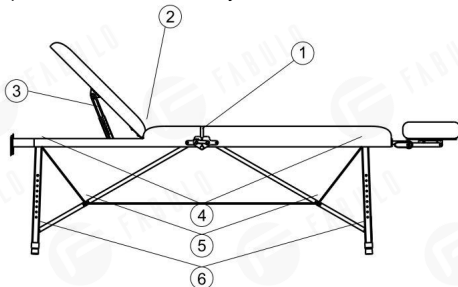
Táto príručka by sa mala používať iba ako referencia na obsluhu tohto konkrétneho modelu. Ak sa táto príručka použije na iné účely, naša spoločnosť nenesie žiadne príslušné následky a zodpovednosť. Všetky informácie v tejto príručke sú chránené autorským právom a nesmú sa kopírovať a prekladať v žiadnej časti tejto špecifikácie bez písomného súhlasu našej spoločnosti.

2. Upozornenie

- Nestúpajte na toto zariadenie.
- Nedovoľte deťom hrať sa so zariadením a umiestnite ho na miesto, kde sa ho deti nemôžu dotýkať; Pri odchode nastavte opierku chrbta do najvyššej polohy.
- Neumiestňujte zariadenie na vlhké miesta, ako je kúpeľňa, aby ste predišli úrazu elektrickým prúdom alebo inej poruche; Ovládače by sa tiež mali vyhýbať kontaktu s vodou.
- Neumiestňujte a nepoužívajte zariadenie na miestach, kde sa maľuje/natiera alebo kde sa dodáva kyslík.
- Osoby s fyzickými prekážkami, poruchami hmatu, duševnými poruchami, nedostatkom skúseností, zdravého rozumu alebo deti, nesmú zariadenie používať, pokiaľ nie sú sledované alebo inštruované personálom, ktorý môže byť zodpovedný za ich osobnú bezpečnosť.
- Počas manipulácie s lôžkami sa prosím uistite, že v mieste zdvihu nie je dostupná žiadna vec.
- Operáciu by mali vykonávať vyškolení odborníci.
- Pôvodný návod
-  Len na použitie v interiéri

3. Bezpečnostné opatrenia

- Zariadenie by mala mať na starosti skúsená osoba, ktorá musí byť oboznámená s konštrukciou produktu, výkonom a metódami použitia. a bude vykonávať pravidelnú údržbu.
- Pred inštaláciou, prevádzkou a nastavením si pozorne prečítajte tento návod a dobre ho, prosím, uschovajte.
- Tento výrobok sa nesmie používať na jednostranné alebo jednobodové zaťaženie.
- Dodržiavajte pravidlá bezpečnej prevádzky, produkt sa nesmie preťažovať a aby sa zabezpečilo, že bezpečnostné ochranné vybavenie produktu je úplné a spoľahlivé, včas eliminuje nebezpečné faktory.
- Pravidelne uťahujte skrutky a matice, aby ste predišli poruchám spôsobeným uvoľnením, posúvaním, vibráciami a odpadnutím častí.
- Počas údržby nesmie obsluha ľubovoľne rozoberať žiadne časti lôžka.
- Tento produkt nie je povolené prevádzkovať, keď má poruchu. Ak sa zistí abnormálny jav alebo abnormálny zvuk, musí sa okamžite zastaviť a skontrolovať a po odstránení poruchy je možné pokračovať v práci.
- Obsluha musí byť oboznámená s preventívnymi opatreniami popísanými vo všetkých častiach návodu, aby bola zaistená bezpečnosť osôb a produktu.
- Prevádzkujte, prosím, výrobok výhradne v súlade s výstražným štítkom, ktorý je na ňom nalepený.
- Údržbu by mali vykonávať vyškolení odborníci.
- Po každom ošetrení použite iba neutrálny roztok na odstránenie prachu, škvŕn na koži alebo na drevených častiach.
- Po vybalení kozmetického lôžka, nastavte uhol operadla, sklon sedadla a výšku lôžka. Nevkladajte ruky, nohy, hlavu, ani iné časti tela do medzery alebo medzi jednotlivé časti. (ako je zobrazené na obrázku nižšie)



4. Rozsah použitia

Tieto kozmetické lôžka sú vhodné na kozmetické, masážne a manikúrne ošetrovanie.

5. Inštalácia

1. Lôžko umiestnite na vhodné miesto podľa celkového usporiadania, denného alebo umelého osvetlenia a prevádzkových podmienok salónu alebo domácnosti a uchovávajte ho v čistom, suchom a chladnom prostredí.
2. Otvorte krabicu, aby ste skontrolovali, či je výrobok neporušený a či je príslušenstvo alebo náhradné diely kompletné. Ak sa vyskytne nejaký problém, kontaktujte, prosím, distribútora alebo nás.
3. Inštalácia

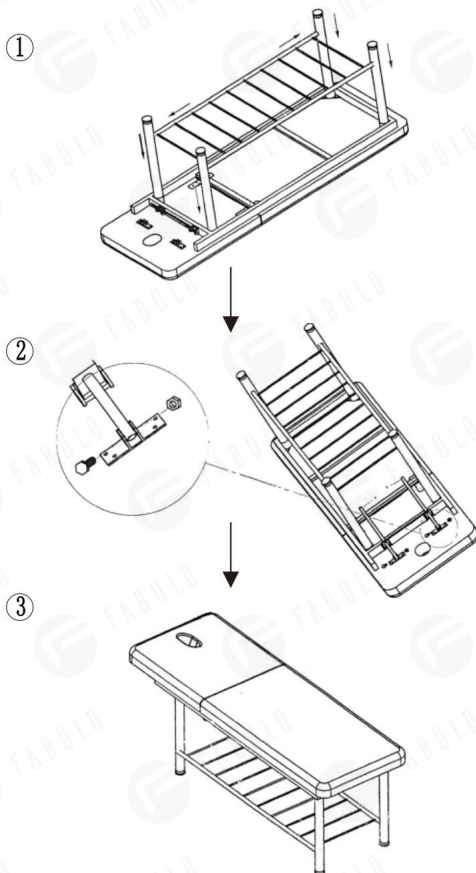
Umiestnite lôžko do správnej polohy. Všimnite si, prosím, že na upevnenie lôžka nie je potrebné inštalovať na podlahu ďalšie skrutky, pretože pôvodný dizajn zohľadňuje stabilitu. Uistite sa však, že je lôžko umiestnené na pevnom a rovnom podklade, aby sa predišlo akejkoľvek nehode.

Pokyny k inštalácii pre kozmetické lôžko model 2260

Ak sa lôžko otáča alebo nakláňa v dôsledku nerovného povrchu, nastavte štyri kusy plastových nožičiek (M10x30) a matíc (M10) šesťhranným vidlicovým kľúčom, ktoré sú upevnené na spodnom paneli, aby sa zabezpečilo, že výrobok bude stabilný.

SVX-10373-06/ Bez motora

Postup pri inštalácii



6. Technické parametre

Teplota prostredia	0°C~+40°C
Relatívna vlhkosť	30%~90%
Menovité zaťaženie zdvíhania	175 kg
Rozmery výrobku	1830x630x640mm
Rozmery balenia	1880x170x660mm
Čistá hmotnosť	28kg
Celková hmotnosť	31kg

7. Údržba

1. Po každom ošetroení použite iba neutrálny roztok na odstránenie prachu, škvŕn na koži, kovových častiach. Dezinfekčné roztoky ako alkohol, kyseliny alebo alkalické roztoky sú zakázané.

Je to preto, aby sa predišlo skráteniu životnosti kože.

2. Pravidelne (raz ročne) namažte pohyblivé časti.

8. Riešenie problémov

Abnormálny zvuk	1. V rotujúcich častiach chýba mazací olej.	1. Pridajte mazací olej.
	2. V rotačných polohách (ako sú závesy, súpravy POM) je nedostatok mazacieho oleja.	2. Pridajte mazací olej.

Ak sa problém nevyrieši ani po vyššie uvedených operáciách, obráťte sa, prosím, na stredisko údržby alebo dodávateľa, aby ho vyriešili.



Nevyhadzujte staré alebo chybné zariadenia do domáceho odpadu; malo by sa to robiť len prostredníctvom verejných zberných miest.

▲ Pred použitím skontrolujte špecifikáciu produktu. Táto príručka slúži len ako referencia. Špecifikácie sa môžu zmeniť bez predchádzajúceho upozornenia.