



Rylan  
SVX-10371-06  
SVX-10371-07


Masážny stôl

Vitajte pri používaní nášho SPA a Wellness príslušenstva.A0  
Pred použitím lôžka si pozorne prečítajte túto príručku používateľa.

## 1. O tejto príručke

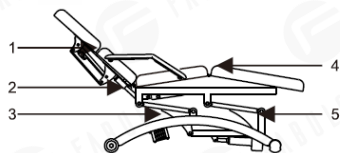
Táto príručka by sa mala používať iba ako referencia na obsluhu tohto konkrétneho modelu. Ak sa táto príručka použije na iné účely, naša spoločnosť nenesie žiadne príslušné následky a zodpovednosť. Všetky informácie v tejto príručke sú chránené autorským právom a nesmú sa kopírovať a prekladať v žiadnej časti tejto špecifikácie bez písomného súhlasu našej spoločnosti.

## 2. Upozornenie

- Pri výmene elektrických komponentov alebo údržbe a čistení prístrojov sa musí odpojiť napájanie.
- Zástrčka musí byť zapojená do zásuvky, ktorá je správne nainštalovaná a uzemnená, aby sa predišlo riziku požiaru a úrazu elektrickým prúdom.
- Nestúpajte na toto zariadenie.
- Nedovoľte deťom hrať sa so zariadením a umiestnite ho na miesto, kde sa ho deti nemôžu dotýkať; Pri odchode nastavte opierku chrbta do najvyššej polohy.
- Neumiestňujte zariadenie na vlhké miesta, ako je kúpeľňa, aby ste predišli úrazu elektrickým prúdom alebo inej poruche; Ovládače tiež držte mimo dosahu vody.
- Neumiestňujte a nepoužívajte zariadenie na miestach, kde sa maľuje/natiera alebo kde sa dodáva kyslík.
- Osoby s fyzickými prekážkami, poruchami hmatu, duševnými poruchami, nedostatkom skúseností, zdravého rozumu alebo deti nesmú zariadenie používať, pokiaľ nie sú sledované alebo inštruované personálom, ktorý môže byť zodpovedný za ich osobnú bezpečnosť.
- Ak je zástrčka poškodená, alebo v prípade akéhokoľvek nebezpečenstva kontaktujte distribútora, servisné stredisko alebo pracovníka s príslušnými zručnosťami a skúsenosťami.
- Počas manipulácie s lôžkom sa prosím uistite, že v mieste zdvihu nie je žiadna dostupná vec.
- Operáciu by mali vykonávať vyškolení odborníci.
- Pôvodný návod
-  Len na použitie v interiéri

## 3. Bezpečnostné opatrenia

- Toto zariadenie by mala používať skúsená osoba, ktorá musí byť oboznámená s konštrukciou produktu, výkonom a návodom, a bude vykonávať pravidelnú údržbu.
- Pred inštaláciou, prevádzkou a nastavením si pozorne prečítajte tento návod a dobre ho, prosím, uschovajte.
- Tento výrobok sa nesmie používať na jednostranné alebo jednobodové zaťaženie.
- Dodržiavajte pravidlá bezpečnej prevádzky, produkt nepreťažujte a aby ste zabezpečili, že bezpečnostné ochranné vybavenie produktu je úplné a spoľahlivé, včas eliminuje nebezpečné faktory.
- Pravidelne uťahujte skrutky a matice, aby ste predišli poruchám spôsobeným uvoľnením, posúvaním, vibráciami a odpadnutím častí. Počas údržby nesmie obsluha ľubovoľne rozoberať žiadne časti lôžka.
- Tento produkt nie je povolené prevádzkovať, keď má poruchu. Ak sa zistí abnormálny jav alebo abnormálny zvuk, musí sa okamžite zastaviť a skontrolovať a po odstránení poruchy je možné pokračovať v práci.
- Obsluha musí byť oboznámená s preventívnymi opatreniami popísanými vo všetkých častiach návodu, aby bola zaistená bezpečnosť osôb a produktu.
- Toto kozmetické lôžko je vybavené trojžilovým napájacím káblom. Napájací kábel musí byť zapojený do trojtorovej zásuvky, ktorá je správne nainštalovaná a uzemnená. Nie je to len preto, aby sa predišlo riziku úrazu elektrickým prúdom, ale aj preto, aby mohol produkt správne fungovať.
- Prevádzkujte výrobok prísne v súlade s výstražným štítkom, ktorý je na ňom nalepený.
- Počas ovládania zdvihu celého lôžka, je tlačidlo stlačené nepretržite, kým sa lôžko nedostane do vhodnej polohy.
- Venujte, prosím, pozornosť tomu, že nepretržitý pracovný čas by mal byť max. 2 min. ZAPNUTÉ: 18Min VYPNUTÉ, pri prevádzke motora.
- Údržbu by mali vykonávať vyškolení odborníci. Po každom ošetrení použite iba neutrálny roztok na odstránenie prachu, škvŕn na koži alebo na drevených častiach.
- Pri nastavovaní operadla, sedadla alebo zdvíhaní celej postele ručným ovládačom alebo inštalovaným nožným ovládačom držte ruky, nohy a hlavu mimo tejto polohy. (Pozrite si, prosím, obrázok vpravo)

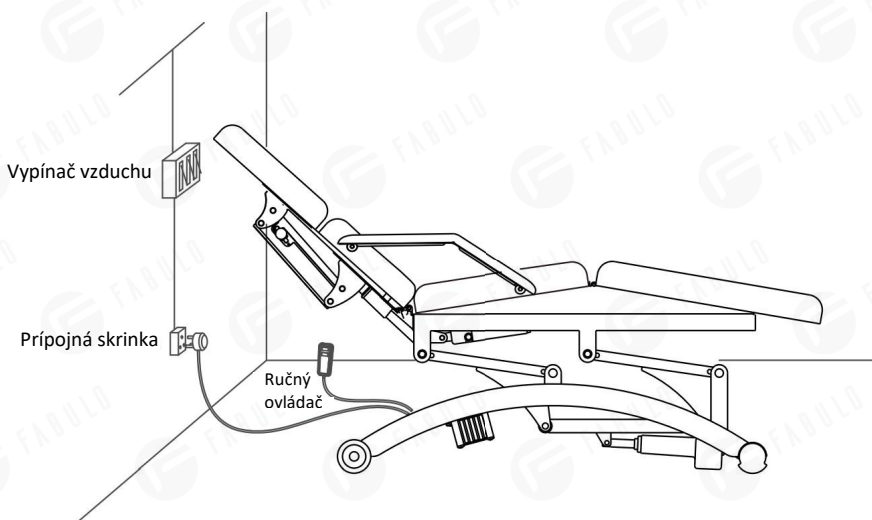


#### 4. Rozsah použitia

Tieto produkty sú vhodné na kozmetické a masážne ošetrovanie.

#### 5. Inštalácia

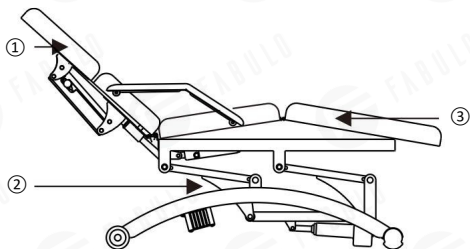
1. Lôžko umiestnite na vhodné miesto podľa celkového usporiadania, denného alebo umelého osvetlenia a prevádzkových podmienok salónu alebo domácnosti a uchovávajte ho v čistom, suchom a chladnom prostredí.
2. Otvorte krabicu, aby ste skontrolovali, či je výrobok neporušený a či je príslušenstvo alebo náhradné diely kompletne. Ak sa vyskytne nejaký problém, kontaktujte, prosím, distribútora alebo nás.
3. Inštalácia  
Uistite sa, prosím, že je lôžko umiestnené na pevnom a rovnom podklade, aby sa predišlo akejkoľvek nehode.
4. Správne pripojte zástrčku produktu k zdroju napájania. (Podrobnosti uvedené nižšie)



## 6. Konštrukcia produktu

- Tento produkt sa skladá z ovládačej skrinky, motora, hardvéru, plastových častí a kože. Medzi nimi, ovládací skrinka riadi činnosť motorov a ručného ovládača.
- Tento produkt má nastavenie uhla operadla, sedadla, opierky nôh a nastavenie zdvíhu celej postele, čo je celková a integrálna konštrukcia.  
(Podrobnosti uvedené nižšie)

### SVX-10371-06 / SVX-10371-07

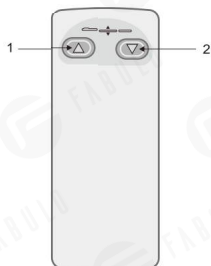


- ① nastavenie uhla operadla
- ② nastavenie zdvíhu celého lôžka
- ③ nastavenie uhla sedadla

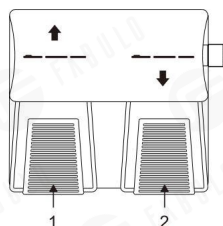
## 7. Návod na použitie

### SVX-10371-06 / SVX-10371-07

1. Štandardná konfigurácia (ručný ovládač)



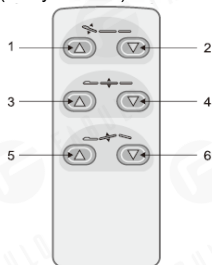
2. Voliteľná konfigurácia (nožný ovládač)



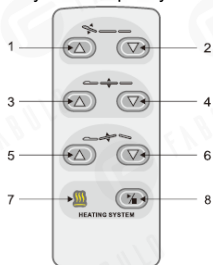
	Popis	Činnosť
1	Celá posteľ sa posúva nahor	Lôžko sa plynule dvíha stlačením tlačidla.
2	Celá posteľ sa posúva nadol	Lôžko sa plynule spúšťa stlačením tlačidla.

## SVX-10371-06 / SVX-10371-07

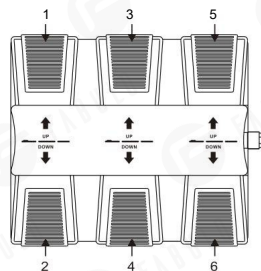
### 1. Štandardná konfigurácia (ručný ovládač)



### 2. Voliteľná konfigurácia (ručný ovládač pre systém ohrevu)



### 3. Voliteľná konfigurácia (nožný ovládač)



Č.	Popis	Činnosť
1	Operadlo sa posúva nahor	Stlačením tlačidla sa operadlo plynule dvíha.
2	Operadlo sa posúva nadol	Stlačením tlačidla sa operadlo plynule spúšťa.
3	Celá posteľ sa posúva nahor	Lôžko sa plynule dvíha stlačením tlačidla.
4	Celá posteľ sa posúva nadol	Lôžko sa plynule spúšťa stlačením tlačidla.
5	Sklon sedadla hore	Stlačením tlačidla sa sedadlo plynule nakláňa.
6	Sklon sedadla dole	Stlačením tlačidla sa sedadlo plynule vyrovnáva.
7	Kontrolka funkcie ohrevu (Voliteľné)	Stlačením tlačidla sa kontrolka rozsvieti, funkcia ohrevu funguje; opätovným stlačením tlačidla kontrolka zhasne, funkcia ohrevu sa vypne.
8	Ohrev (voliteľné)	

#### Poznámky:

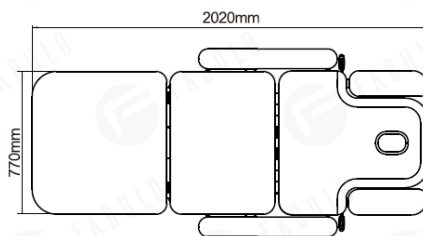
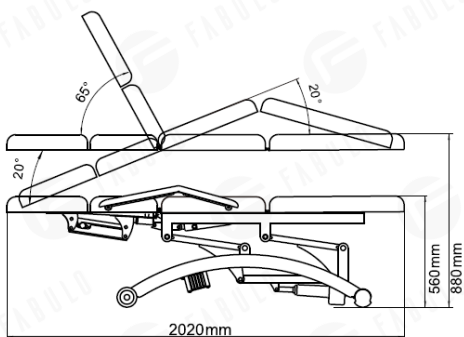
- Nastavenie pamäte polohy je dostupné len pre modely s pamäťovou funkciou.
- Funkcia ohrevu je dostupná len pre modely s funkciou ohrevu.
- Rôzne ručné ovládače by sa mali vybrať podľa rôznych konfigurácií.

## 8. Technické parametre

Napájanie	AC 100-120V alebo AC 220-240V alebo AC 100-240V, 50/60Hz
Maximálny výkon	300W
Teplota prostredia	0°C~+40°C
Relatívna vlhkosť	30%~ 90%
Menovité zaťaženie zdvíhania	175 kg

**SVX-10371-06 / SVX-10371-07**

Rozmery balenia	2080x790x610mm
Čistá hmotnosť	77kg
Celková hmotnosť	92kg

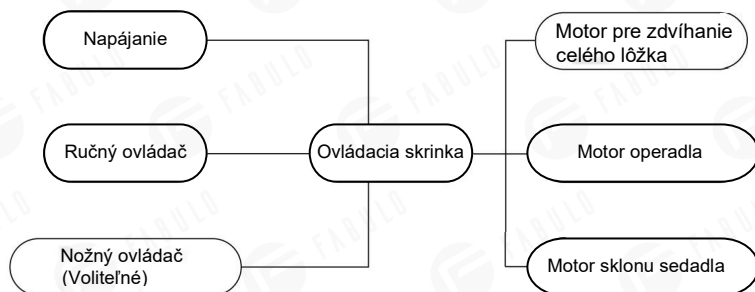


## 9. Údržba

1. Po každom ošetroení použite iba neutrálny roztok na odstránenie prachu, škvŕn na koži, kovových častiach alebo plastovom kryte. Dezinfekčné roztoky ako alkohol, kyseliny alebo alkalické roztoky sú zakázané. Tým sa zabráni skráteniu životnosti kože a plastového krytu.
2. Pravidelne (raz ročne) namažte pohyblivé časti.

## 10. Schéma zapojenia obvodov systému

SVX-10371-06 / SVX-10371-07



## 11. Riešenie problémov

Ako sa prejavuje porucha	Príčina	Riešenie
Nedá sa normálne pohybovať nahor ani nadol	1. Napájací kábel je odpojený alebo nie je dobre zapojený.	1. Pripojte napájací kábel alebo ho dobre zapojte.
	2. Zlá kvalita ručného ovládača alebo nožného ovládača.	2. Vymeňte ručný ovládač alebo nožný ovládač.
	3. Nízka kvalita ovládacej skrinky.	3. Ohľadom riešenia problémov sa obráťte na stredisko údržby alebo dodávateľa.
	4. Roztrhnutie zadnej časti motora.	
	5. Motor je poškodený.	
Abnormálny zvuk	1. V rotujúcich častiach chyba mazací olej.	1. Pridajte mazací olej.
	2. V rotačných polohách (ako sú závesy, súpravy POM) je nedostatok mazacieho oleja.	2. Pridajte mazací olej.
	3. Problémy s kvalitou motora.	3. Vymeňte motor.

Ak sa problém nevyrieši ani po vyššie uvedených operáciách, obráťte sa na stredisko údržby alebo dodávateľa, aby ho vyriešili.



Nevyhadzujte staré alebo chybné zariadenia do domáceho odpadu; malo by sa to robiť len prostredníctvom verejných zberných miest.

▲ Pred použitím skontrolujte špecifikáciu produktu. Táto príručka slúži len ako referencia. Špecifikácie sa môžu zmeniť bez predchádzajúceho upozornenia.