



Graph SVX-20364-06

Kozmetické kreslo na ošetrovanie tváre


Vitajte pri používaní našich produktov. A0
Pred použitím produktov si pozorne prečítajte návod na použitie.
Naša spoločnosť si vyhradzuje právo zlepšovať dizajn a upravovať
produkty bez predchádzajúceho upozornenia.

1. O tejto príručke

Táto príručka by sa mala používať iba ako referencia na obsluhu tohto konkrétneho modelu. Ak sa táto príručka použije na iné účely, naša spoločnosť nenesie žiadne príslušné dôsledky a zodpovednosť.

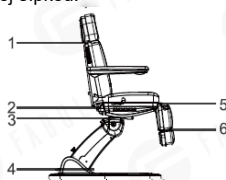
Všetky informácie v tejto príručke sú chránené autorským právom a nesmú sa kopírovať a prekladať v žiadnej časti tejto špecifikácie bez písomného súhlasu našej spoločnosti.

2. Upozornenie

- Pri výmene elektrických komponentov alebo údržbe a čistení prístrojov sa musí odpojiť napájanie.
- Zástrčka musí byť zapojená do zásuvky, ktorá je správne nainštalovaná a uzemnená, aby sa predišlo riziku požiaru a úrazu elektrickým prúdom.
- Nestúpajte na toto zariadenie.
- Nedovoľte deťom hrať sa so zariadením a neumiestnite ho na miesto, kde sa ho môžu deti dotýkať. Pri odchode nastavte opierku chrbta do najvyššej polohy.
- Neumiestňujte zariadenie na vlhké miesta, ako je kúpeľňa, aby ste predišli úrazu elektrickým prúdom alebo inej poruche; Aj ovládače držte mimo dosahu vody.
- Neumiestňujte a nepoužívajte zariadenie na miestach, kde sa maľuje/natiera alebo kde sa privádza kyslík.
- Osoby s fyzickými prekážkami, poruchami hmatu, duševnými poruchami, nedostatkom skúseností, zdravého rozumu alebo deti nesmú zariadenie používať, pokiaľ nie sú sledované alebo inštruované personálom, ktorý môže byť zodpovedný za ich osobnú bezpečnosť.
- Ak je zástrčka poškodená, v prípade akéhokoľvek nebezpečenstva kontaktujte distribútora, servisné stredisko alebo pracovníka s príslušnými zručnosťami a skúsenosťami.
- Počas manipulácie s lôžkom sa prosím uistite, že v mieste zdvihu nie je žiadna dostupná vec.
- Operáciu by mali vykonávať vyškolení odborníci.
- Pôvodný návod
-  Len na použitie v interiéri

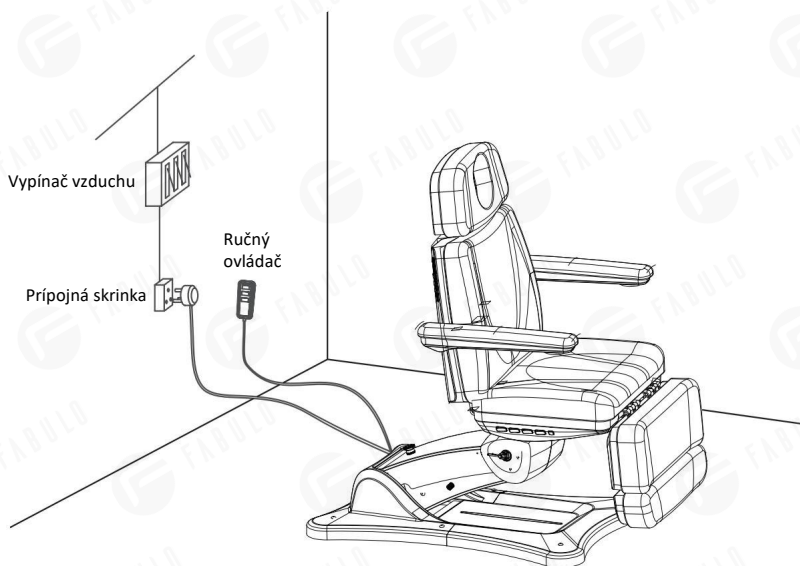
3. Bezpečnostné opatrenia

- Tento produkt by mala používať skúsená osoba, ktorá musí byť oboznámená so štruktúrou produktu, výkonom a pokynmi, a bude vykonávať pravidelnú údržbu.
- Pred inštaláciou, prevádzkou a nastavením si pozorne prečítajte tento návod. A dobre si ho uchovajte.
- Tento výrobok sa nesmie používať na jednostranné alebo jednobodové zaťaženie.
- Dodržiavajte pravidlá bezpečnostnej prevádzky, produkt sa nesmie preťažovať a včas eliminujte nebezpečné faktory, aby sa zabezpečilo, že bezpečnostné ochranné vybavenie produktu je úplné a spoľahlivé.
- Pravidelne uťahujte skrutky a matice, aby ste predišli poruchám spôsobeným uvoľnením, posúvaním, vibráciami a odpadnutím.
- Počas údržby nesmie obsluha ľubovoľne rozoberať žiadne časti lôžka.
- Tento produkt nie je povolené prevádzkovať, keď je v poruche. Ak sa zistí abnormálny jav alebo abnormálny zvuk, musí sa okamžite zastaviť a skontrolovať a po odstránení poruchy je možné pokračovať v práci.
- Obsluha musí byť oboznámená s preventívnymi opatreniami popísanými v každej časti návodu, aby bola zaistená bezpečnosť osôb a produktu.
- Tento produkt je vybavený trojžilovým napájacím káblom. Napájací kábel musí byť zapojený do trojtorovej zásuvky, ktorá je správne nainštalovaná a uzemnená. Nie je to len preto, aby sa predišlo riziku úrazu elektrickým prúdom, ale aby produkt mohol správne fungovať.
- Prevádzkujte výrobok prísne v súlade s výstražným štítkom, ktorý je na ňom vyrazený.
- Počas ovládania zdvíhania musí byť tlačidlo nepretržite stlačené, kým sa produkt nedostane do vhodnej polohy.
- Venujte prosím pozornosť tomu, že nepretržitý pracovný čas by mal byť max. 2 min. ZAPNUTÉ: 18Min VYPNUTÉ, pri prevádzke motora.
- Údržbu by mali vykonávať vyškolení odborníci.
- Po každom ošetrení použite na odstránenie prachu alebo škvŕn z produktu iba neutrálny roztok.
- Pri nastavovaní každej časti držte ruky, nohy a hlavu mimo polohy označenej šípku.
(Ako je znázornené na fotografii)



4. Inštalácia

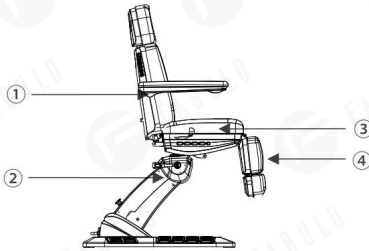
1. Výrobok umiestnite na vhodné miesto podľa celkového usporiadania, denného alebo umelého osvetlenia a prevádzkového stavu salónu alebo domácnosti. A uchovávajte ho v čistom, suchom a chladnom prostredí.
2. Otvorte krabicu, aby ste skontrolovali, či je výrobok neporušený a či je príslušenstvo alebo náhradné diely kompletné. Ak sa vyskytne nejaký problém, kontaktujte distribútora alebo nás.
3. Inštalácia
Umiestnite výrobok do správnej polohy. Upozorňujeme, že na upevnenie postele nie je potrebné inštalovať na podlahu ďalšiu skrutku, pretože pôvodný dizajn zohľadnil stabilitu. Uistite sa však, že je výrobok umiestnený na pevnom a rovnom podklade, aby sa predišlo akejkoľvek nehode. Ak sa výrobok otáča alebo nakláňa v dôsledku drsnej podlahy, nastavte štyri kusy plastových nožičiek (M 10x30) a matic (M10) šesťhranným vidlicovým kľúčom, ktoré sú upevnené na spodnom paneli tak, aby bol produkt stabilný.
4. Správne pripojte zástrčku produktu k zdroju napájania. (Ako je znázornené na fotografii)



5. Konštrukcia produktu

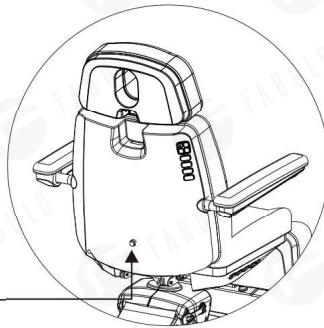
- Tento produkt sa skladá z ovládacej skrinky, motora, drevenej časti, hardvéru, plastových častí a kože. Medzi nimi ovládacia skrinka riadi činnosť motorov a ručného ovládača.
- Tento produkt má nastavenie uhla operadla, nastavenie uhla sedadla a nastavenie zdvihu, čo je celková a integrálna konštrukcia. (Ako je znázornené na fotografii)

SVX-20364-06




- ① nastavenie uhla operadla
- ② nastavenie zdvihu
- ③ nastavenie uhla sedadla
- ④ nastavenie uhla opierky nôh

 Spínač fotoelektrického detektora



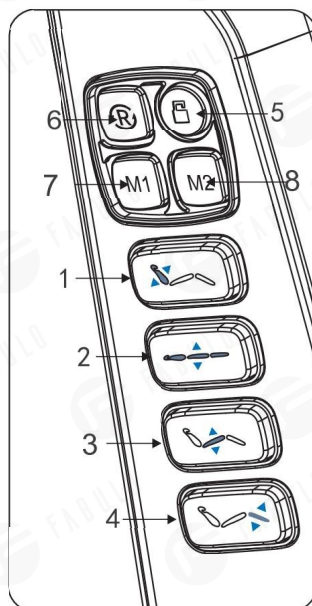
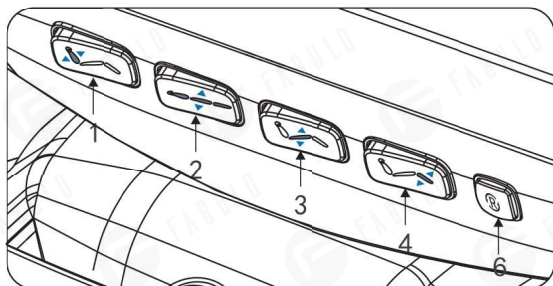
Štandardná konfigurácia

Č.	Popis	Prevádzka
1	Fotoelektrický snímač 	Snímače sú poistkou proti pomliačdeniu, pri zistení blížiacej sa prekážky operadlo prestane klesať. Prosím, neblokujte snímače.

6. Návod na použitie

SVX-20364-06

Štandardná konfigurácia (prepínače tlačidiel)

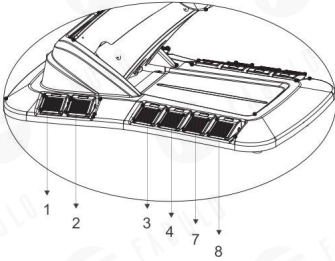


Č.	Popis	Prevádzka
1	Tlačidlo na nastavenie opierky chrbta	Stlačte tlačidlo vpravo (vľavo), operadlo sa posunie nahor (nadol), uhol sa zväčšuje (zmenšuje) konštantnou rýchlosťou.
2	Tlačidlo na ovládanie výšky	Stlačte tlačidlo vpravo (vľavo), sedadlo sa posunie nahor (nadol), výška sa zväčšuje (zmenšuje) konštantnou rýchlosťou.
3	Tlačidlo na nastavenie sedadla	Stlačte tlačidlo vpravo (vľavo), sedadlo sa nakloní dozadu, výška sa zvyšuje (znižuje) konštantnou rýchlosťou.
4	Tlačidlo na nastavenie opierky nôh	Stlačte tlačidlo vpravo (vľavo), opierka nôh sa posunie nahor (nadol), uhol sa zväčšuje (zmenšuje) konštantnou rýchlosťou.
5	Bezpečnostné tlačidlo	Podržte stlačené tlačidlo "bezpečnostného zámku" na približne tri sekundy, pričom sa rozsvieti červené svetlo okolo tlačidla, žiadne tlačidlá sa nedajú ovládať okrem tlačidla bezpečnostného zámku. Opätovne stlačte tlačidlo bezpečnostného zámku na približne tri sekundy, červené svetlá tlačidla zhasnú a všetky tlačidlá sa vrátia do normálneho prevádzkového stavu.
6	Resetovacie tlačidlo s jedným tlačidlom	Stlačte tlačidlo, operadlo sa automaticky posunie na maximum, uhol sedadla sa automaticky posunie do roviny, opierka nôh sa posunie na minimum, výška lôžka sa automaticky posunie do nastavenej polohy
7	Nastavenie pamäte polohy 1	Pamäť/programovateľné nastavenie polohy: Po nastavení kresla do požadovanej polohy stlačte tlačidlo "M1" na 2~3 sekundy, keď sa ozve "píp...píp...píp", znamená to, že poloha je úspešne nastavená.

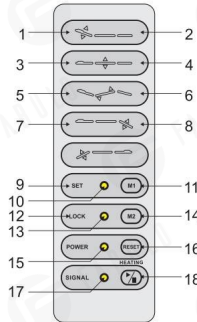
8	Nastavenie pamäte polohy 2	Pamät/programovateľné nastavenie polohy: Po nastavení kresla do požadovanej polohy stlačte tlačidlo "M2" na 2~3 sekundy, keď sa ozve "píp...píp...píp", znamená to, že poloha je úspešne nastavená.
---	----------------------------	---

SVX-20364-06

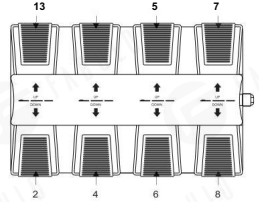
1. Štandardná konfigurácia (Vstavaný nožný ovládač)



2. Voliteľná konfigurácia (Ručný ovládač)



3. Voliteľná konfigurácia (Nožný ovládač)



Č.	Popis	Prevádzka
1	Operadlo sa posunie nahor	Operadlo sa zdvihne plynulo stlačením tlačidla.
2	Operadlo sa posunie nadol	Operadlo sa plynule spúšťa stlačením tlačidla.
3	Celé lôžko sa posúva nahor	Posteľ sa plynule zdvihne stlačením tlačidla.
4	Celé lôžko sa posúva nadol	Lôžko ide nadol plynulo stlačením tlačidla.
5	Vankúš sedadla nahor	Sedadlo sa plynule nakláňa stlačením tlačidla.
6	Vankúš sedadla nadol	Sedadlo sa plynule vyrovná stlačením tlačidla.
7	Opierka nôh sa posunie nahor	Uhol pravej opierky nôh sa plynulo znižuje stlačením tlačidla.
8	Opierka nôh sa posunie nadol	Uhol pravej opierky nôh sa plynulo zvyšuje stlačením tlačidla.
9	Zadajte nastavenie pamäte polohy (voliteľné)	Kontrolka sa rozsvieti po stlačení tlačidla na 2 sekundy a potom vstúpite do stavu nastavenia pamäte polohy.
10	Kontrolka nastavenia pamäte (voliteľné)	
11	Nastavenie pamäte polohy 1 (voliteľné)	<ol style="list-style-type: none"> 1. Stlačením tlačidla „SET“ na 2 sekundy vstúpite do stavu nastavenia pamäte polohy, indikátor nastavenia pamäte polohy sa rozsvieti. Nastavte požadovanú polohu a stlačením tlačidla „M1“ sa akcie uložia do pamäte. Opustíte stav nastavenia pamäte polohy a indikátor zhasne. 2. Stlačením tlačidla sa automaticky presuniete do stavu pamäte.

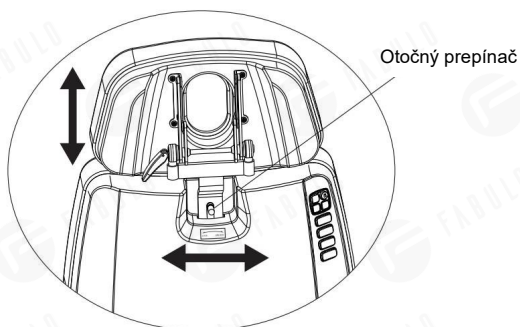
Č.	Popis	Prevádzka
12	Bezpečnostné tlačidlo	Podržte stlačené tlačidlo "bezpečnostného zámku" na približne dve sekundy, pričom sa rozsvieti červené svetlo okolo tlačidla, žiadne tlačidlá sa nedajú ovládať okrem tlačidla bezpečnostn. zámku. Opätovne stlačte tlačidlo bezpečnostného zámku na približne dve sekundy, červené svetlá tlačidla zhasnú a všetky tlačidlá sa vrátia do normálneho prevádzkového stavu.
13	Kontrolka bezpečnostného tlačidla	
14	Nastavenie polohy pamäte 2 (voliteľné)	1. Stlačením tlačidla „SET“ na 2 sekundy vstúpíte do stavu nastavenia pamäte polohy, indikátor nastavenia polohy pamäte sa rozsvieti. Nastavte požadovanú polohu a stlačením tlačidla „M2“ sa akcie uložia do pamäte. Opuštíte stav nastavenia pamäte polohy a indikátor zhasne. 2. Stlačením tlačidla sa automaticky presuniete do stavu pamäte.
15	Indikátor napájania	Ručný ovládač je správne pripojený k zdroju napájania, kontrolka svieti. V opačnom prípade svietiť nebude.
16	Resetovacie tlačidlo s jedným tlačidlom	Stlačte tlačidlo, uhol operadla sa automaticky posunie na maximum, uhol sedadla sa automaticky zníži na minimum, uhol opierky nôh sa automaticky posunie na maximum, výška lôžka sa automaticky dostane do polohy na sedenie.
17	Kontrolka funkcie ohrevu (voliteľné)	Stlačením tlačidla sa svetlo rozsvieti, funkcia ohrevu funguje; opätovným stlačením tlačidla svetlo zhasne, funkcia ohrevu sa zastaví.
18	Ohrev (voliteľné)	

Poznámky:

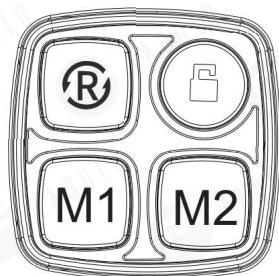
1. Funkcia ohrevu je dostupná len pre modely s funkciou ohrevu.
2. Rôzne ručné ovládače by sa mali vybrať podľa rôznych konfigurácií.

Nastavíte ná opierka hlavy



Pre odomknutie otočte prepínač doprava. Potom nastavte výšku opierky hlavy hore a dole. Otočte spínač doľava, aby ste opierku hlavy opäť zaistili.



Nastavenie osvetlenia

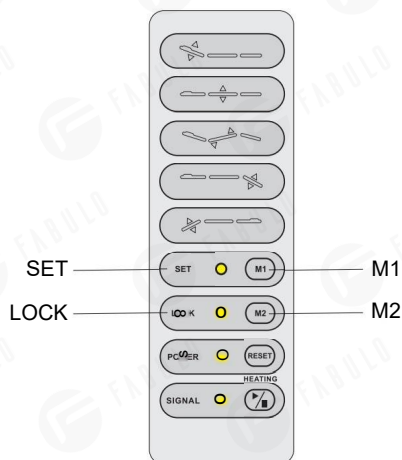


Nastavenie sa ovláda tlačidlami na operadle a sedadle.

1. Krátkym stlačením tlačidla „“ vstúpite do režimu nastavenia osvetlenia. Svetlo okolo tlačidiel bude rýchlo blikať.
2. Stlačením tlačidla "M1" zmeníte farbu (celkom 16 druhov režimov)
3. Stlačením tlačidla "M2" zmeníte jas (celkom 12 stupňov)
4. Nastavte požadovanú farbu svetla a jas a opätovným stlačením tlačidla „“ ukončíte režim nastavenia osvetlenia. Alebo ak do 10 sekúnd nevykonáte žiadnu akciu, režim nastavenia osvetlenia sa automaticky ukončí.

Ovládanie ručným ovládačom

1. Podržte stlačené tlačidlo "SET"/"LOCK" na 2 sekundy, aby ste vstúpili do režimu regulácie osvetlenia
2. Stlačte "M1" pre výber svetelného režimu (celkom 16 druhov režimov)
3. Stlačte tlačidlo "M2" nastavíte jas (celkom 12 stupňov)
4. Po výbere režimu osvetlenia a jas u svetla potom podržte stlačené tlačidlo "SET"/"LOCK", aby ste ukončili nastavenie svetla.



7. Bezpečnostné opatrenia pre prevádzku



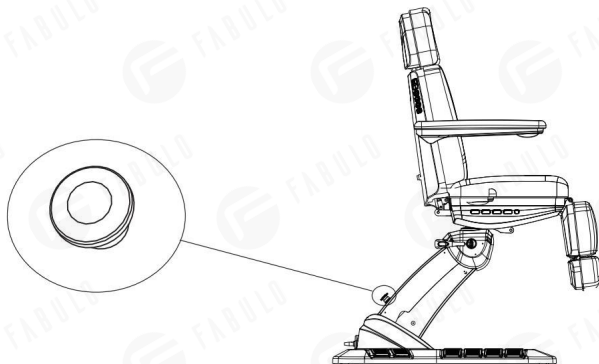
**ZÁKAZ
SEDENIA**



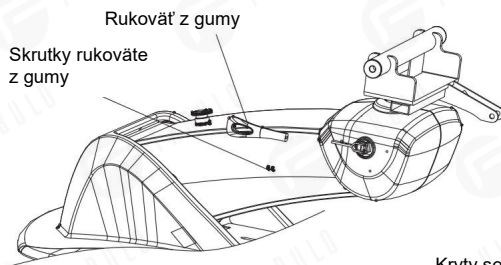
Nesadajte si, prosím, na operadlo/opierku ani naskáčte na operadlo/opierku nôh, predídete riziku pádu v dôsledku zlomenia operadla/opierky nôh nadmernou silou

• Núdzový spínač

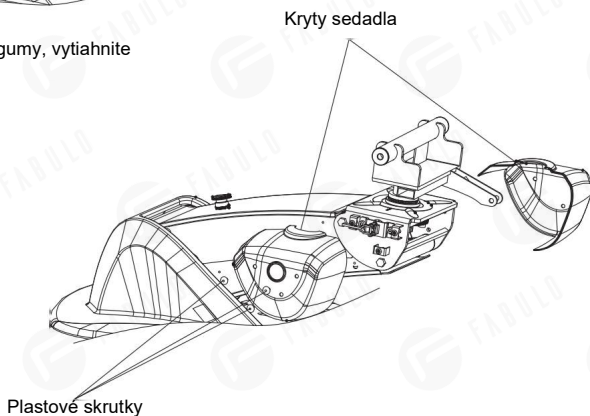
Umožňuje operátorovi okamžite zastaviť lôžko v prípade neočakávanej situácie



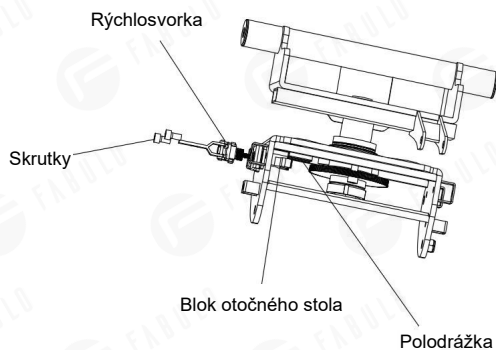
- Pokyny: Vymeňte blok otočného stola



Uvoľnite skrutky rukoväte z gumi, vyťahnite rukoväť z gumi

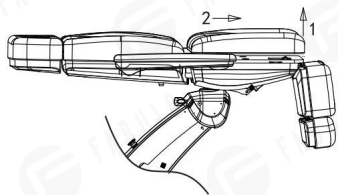


Vyťahnite plastové skrutky, odstráňte kryty sedadla



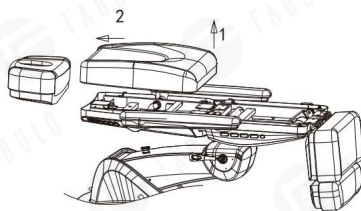
Uvoľnite skrutky, vyťahnite rýchlosvorku a blok otočného stola z polodrážky. Otočením rýchlosvorky odstráňte zlomený blok otočného stola a nahraďte ho novým.

• Pokyny: Výmena sedadla



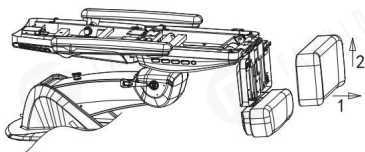
Sedadlo:

Nastavte opierku nôh a operadlo podľa obrázka. Potom potiahnite nahor koniec opierky sedadla (v blízkosti opierky nôh) v smere 1 a zatlačte ju v smere 2, vankúš ľahko vyberte



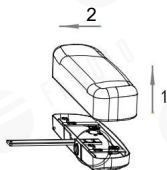
Operadlo:

Potiahnite nahor koniec operadla (v blízkosti vankúša sedadla). Potom ho zatlačte dopredu, aby ste vankúš vybrali



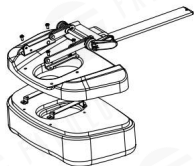
Pevná opierka nôh:

Vytiahnite koniec pevnej opierky nôh (v blízkosti pohyblivej opierky nôh). Potom ho zatlačte dohora, aby ste vankúš vybrali



Výmena podložky pod nohy:

Postupujte podľa obrázku a vytiahnite koniec podložky

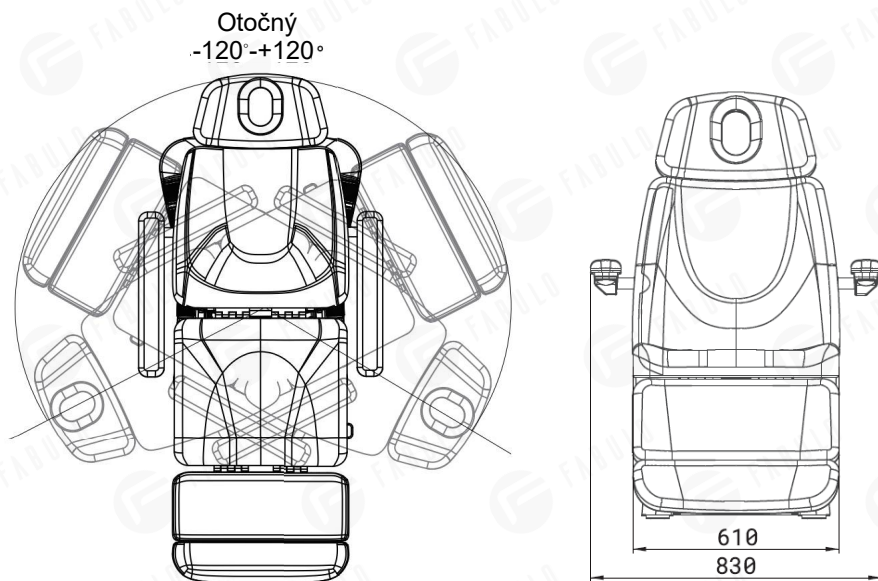


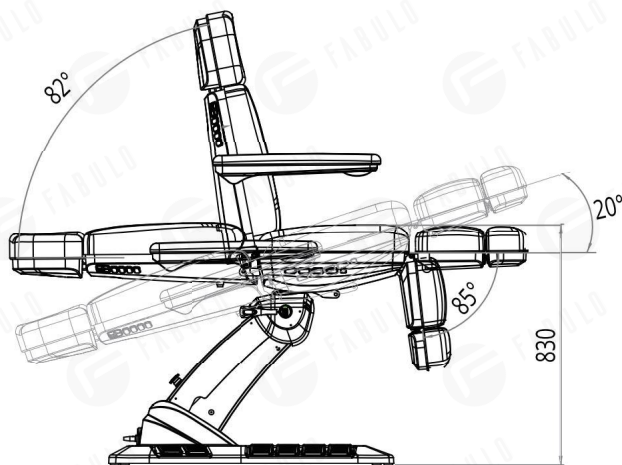
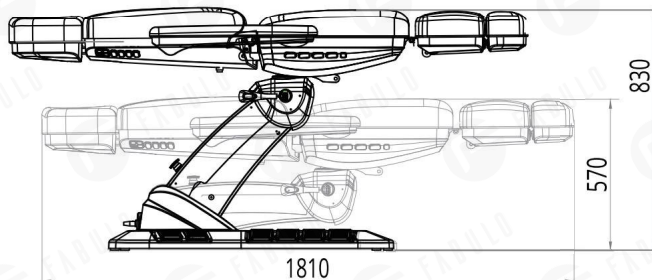
Opierka hlavy:

Vytiahnite plastový kryt, pomocou skrutkovača vymeňte držiak vankúša za nový

8. Technické parametre

Napájanie	AC 100-120V alebo AC 220-240V alebo AC 100-240V,50/60HZ
Maximálny výkon	300W
Teplota prostredia	0°C - + 40°C
Relatívna vlhkosť	30% ~ 90%
Menovité zaťaženie zdvíhania	200kg
Rozmery balenia	140x81x61cm





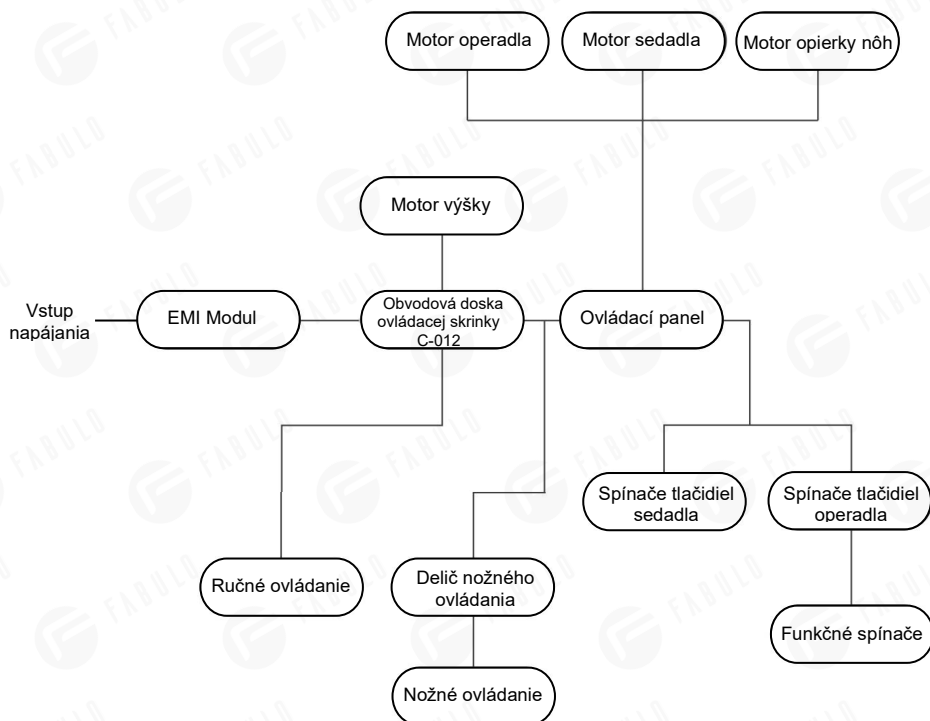
9. Údržba

1. Po každom ošetrovaní použite iba neutrálny roztok na odstránenie prachu, škvŕn na koži, kovových častiach alebo iných častiach. Dezinfekčné roztoky ako alkohol, kyseliny alebo alkalické roztoky sú zakázané. Je to preto, aby sa predišlo skráteniu životnosti komponentov.
2. Pravidelne (raz ročne) namažte pohyblivé časti.
3. Po použití nechajte čalúnenie v rovine pri 180°.
4. Pri zaseknutej opierke hlavy sa to dá vylepšiť nanesením mazacieho oleja.

10. Schéma zapojenia obvodov systému

SVX-20364-06

Schéma zapojenia systému



12. Riešenie problémov

Ako sa prejavuje porucha	Príčina	Riešenie:
Motor nefunguje normálne	1. Napájací kábel je odpojený alebo nie je dobre zapojený.	Pripojte napájací kábel alebo ho dobre zasuňte.
	2. Zlá kvalita ručného ovládača alebo nožného ovládača.	Vymeňte ručný ovládač alebo nožný ovládač.
	3. Nízka kvalita ovládacej skrinky.	Pre riešenie problémov sa obráťte na stredisko údržby alebo dodávateľa.
	4. Roztrhnutie zadnej časti motora.	
	5. Motor je poškodený.	
	6. Núdzový spínač bol stlačený, ale nebol resetovaný.	Resetujte núdzový vypínač.
Abnormálny zvuk	1. V otočných častiach chýba mazací olej.	1. Pridajte mazací olej.
	2. V otočných polohách (ako sú závesy, súpravy POM, plynový zdvih) je nedostatok mazacieho oleja.	2. Pridajte mazací olej.
	3. Problémy s kvalitou motora.	3. Vymeňte motor.

Ak sa problém nevyrieši ani po vyššie uvedených operáciách, obráťte sa na stredisko údržby alebo dodávateľa, aby ho vyriešili.



Nevyhadzujte staré alebo chybné zariadenia do domáceho odpadu; malo by sa to robiť len prostredníctvom verejných zberných miest.

▲ Pred použitím skontrolujte špecifikáciu produktu. Táto príručka slúži len ako referencia. Špecifikácie sa môžu zmeniť bez predchádzajúceho upozornenia.