




Finnegan SVX-20368-06
Kozmetické kreslo na ošetrovanie tváre
Logan SVX-20372-06
Podologické kreslo

Vitajte pri používaní našich produktov. A0
Pred použitím produktov si pozorne prečítajte návod na použitie.
Naša spoločnosť si vyhradzuje právo zlepšovať dizajn a upravovať
produkty bez predchádzajúceho upozornenia.

1. O tejto príručke

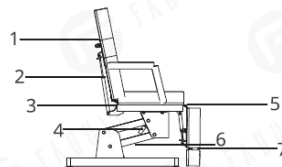
Táto príručka by sa mala používať iba ako referencia na obsluhu tohto konkrétneho modelu. Ak sa táto príručka použije na iné účely, naša spoločnosť nenesie žiadne príslušné následky a zodpovednosť. Všetky informácie v tejto príručke sú chránené autorským právom a nesmú sa kopírovať a prekladať v žiadnej časti tejto špecifikácie bez písomného súhlasu našej spoločnosti.

2. Upozornenie

- Pri výmene elektrických komponentov alebo údržbe a čistení prístrojov sa musí odpojiť napájanie.
- Zástrčka musí byť zapojená do zásuvky, ktorá je správne nainštalovaná a uzemnená, aby sa predišlo riziku požiaru a úrazu elektrickým prúdom.
- Nestúpajte na toto zariadenie.
- Nedovoľte deťom hrať sa so zariadením a neumiestnite ho na miesto, kde sa ho môžu deti dotýkať. Pri odchode nastavte opierku chrbta do najvyššej polohy.
- Neumiestňujte zariadenie na vlhké miesta, ako je kúpeľňa, aby ste predišli úrazu elektrickým prúdom alebo inej poruche; Ovládače tiež držte mimo dosahu vody.
- Neumiestňujte a nepoužívajte zariadenie na miestach, kde sa maľuje/natiera alebo kde sa privádza kyslík.
- Osoby s fyzickými prekážkami, poruchami hmatu, duševnými poruchami, nedostatkom skúseností, zdravého rozumu alebo deti nesmú zariadenie používať, pokiaľ nie sú sledované alebo inštruované personálom, ktorý môže byť zodpovedný za ich osobnú bezpečnosť.
- Ak je zástrčka poškodená, alebo v prípade akéhokoľvek nebezpečenstva, kontaktujte distribútora, servisné stredisko alebo pracovníka s príslušnými zručnosťami a skúsenosťami.
- Počas manipulácie s lôžkami sa prosím uistite, že v mieste zdvíhu nie je žiadna dostupná vec.
- Operáciu by mali vykonávať vyškolení odborníci.
- Pôvodný návod
-  Len na použitie v interiéri.

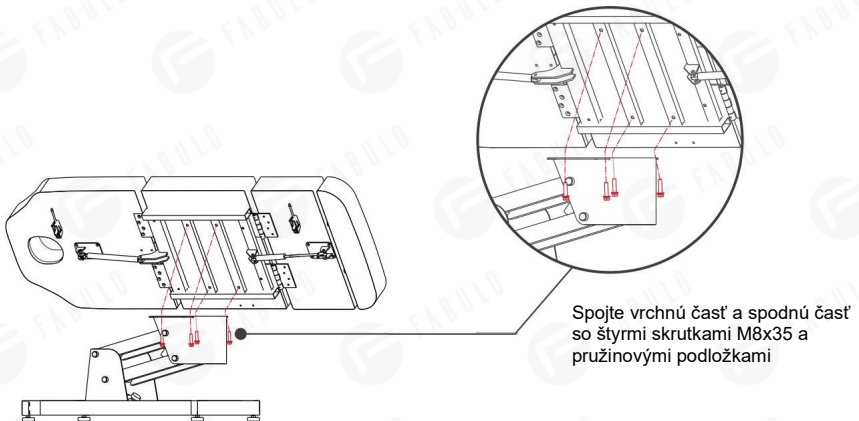
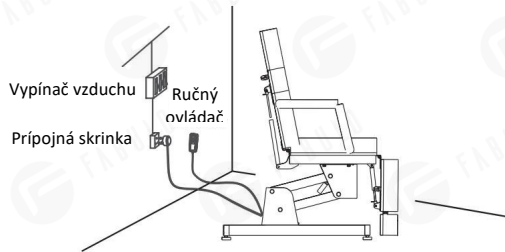
3. Bezpečnostné opatrenia

- Tento produkt by mala používať skúsená osoba, ktorá musí byť oboznámená s konštrukciou produktu, výkonom a návodom a bude vykonávať pravidelnú údržbu.
- Pred inštaláciou, prevádzkou a nastavením si pozorne prečítajte tento návod a dobre ho, prosím, uschovajte.
- Tento výrobok sa nesmie používať na jednostranné alebo jednobodové zaťaženie.
- Dodržiavajte pravidlá bezpečnostnej prevádzky, produkt sa nesmie preťažovať a aby sa zabezpečilo, že bezpečnostné ochranné vybavenie produktu je úplné a spoľahlivé, včas eliminuje nebezpečné faktory.
- Pravidelne utahujte skrutky a matice, aby ste predišli poruchám spôsobeným uvoľnením, posúvaním, vibráciami a odpadnutím.
- Počas údržby nesmie obsluha ľubovoľne rozoberať žiadne časti lôžka.
- Tento produkt nie je povolené prevádzkovať, keď má poruchu. Ak sa zistí abnormálny jav alebo abnormálny zvuk, musí sa okamžite zastaviť a skontrolovať a po odstránení poruchy je možné pokračovať v práci.
- Obsluha musí byť oboznámená s preventívnymi opatreniami popísanými vo všetkých častiach návodu, aby bola zaistená bezpečnosť osôb a produktu.
- Tento produkt je vybavený trojžilovým napájacím káblom. Napájací kábel musí byť zapojený do trojtvorovej zásuvky, ktorá je správne nainštalovaná a uzemnená. Nie je to len preto, aby sa predišlo riziku úrazu elektrickým prúdom, ale aj preto, aby produkt mohol správne fungovať.
- Prevádzkujte výrobok prísne v súlade s výstražným štítkom, ktorý je na ňom nalepený.
- Počas ovládania zdvíhania musí byť tlačidlo nepretržite stlačené, kým sa produkt nedostane do vhodnej polohy.
- Venujte prosím pozornosť tomu, že nepretržitý pracovný čas by mal byť max. 2 min. ZAPNUTÉ: 18Min VYPNUTÉ, pri prevádzke motora.
- Údržbu by mali vykonávať vyškolení odborníci.
- Po každom ošetroaní použite na odstránenie prachu alebo škvŕn z produktu iba neutrálny roztok.
- Pri výrobkoch s funkciou ohrevu nepresahuje maximálna povrchová teplota čalúnenia 45°C.
- Pri nastavovaní každej časti držte ruky, nohy a hlavu mimo polohy označenej šípkou.
(Ako je znázornené na fotografii)



4. Inštalácia

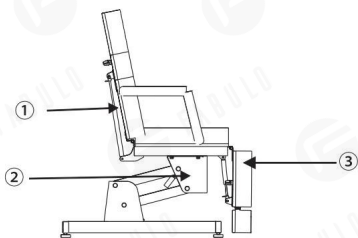
1. Výrobok umiestnite na vhodné miesto podľa celkového usporiadania, denného alebo umelého osvetlenia a prevádzkového stavu salónu alebo domácnosti. a uchovávajte ho v čistom, suchom a chladnom prostredí.
2. Otvorte krabicu, aby ste skontrolovali, či je výrobok neporušený a či je príslušenstvo alebo náhradné diely kompletne. Ak sa vyskytne nejaký problém, kontaktujte, prosím, distribútora alebo nás.
3. Inštalácia
Umiestnite výrobok do správnej polohy. Upozorňujeme, že na upevnenie lôžka nie je potrebné inštalovať na podlahu ďalšie skrutky, pretože pôvodný dizajn zohľadnil stabilitu. Uistite sa však, prosím, že je výrobok umiestnený na pevnom a rovnom podklade, aby sa predišlo akejkoľvek nehode. Ak sa výrobok otáča alebo nakláňa v dôsledku nerovného povrchu, nastavte štyri kusy plastových nožičiek (M10x30) a matic (M10) šesťhranným vidlicovým kľúčom, ktoré sú upevnené na spodnom paneli, aby sa zabezpečilo, že výrobok bude stabilný.
4. Správne pripojte zástrčku produktu k zdroju napájania. (Ako je znázornené na fotografii)



5. Konštrukcia produktu

- Tento produkt sa skladá z ovládacej skrinky, motora, hardvéru, plastových častí a kože. Medzi nimi ovládacia skrinka riadi činnosť motorov a ručného ovládača.
- Tento produkt má nastavenie uhla operadla, sedacej opierky a opierky nôh, ako aj pohyb celej postele hore a dole. (Ako je znázornené na fotografii)

SVX-20368-06 / SVX-20372-06



- ① nastavenie uhla operadla (manuálne nastavenie)
- ② nastavenie zdvíhania
- ③ nastavenie uhla opierky nôh (manuálne nastavenie)

6. Návod na použitie

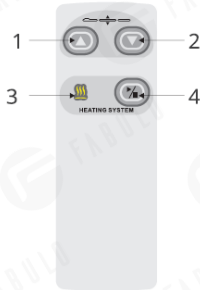
SVX-20368-06 / SVX-20372-06

Štandardná konfigurácia
(Ručný ovládač)



.	Popis	innos
1	Dvíha sa	Celá stolička/stôl sa plynule dvíha stlačením tlačidla.
2	Spúšťa sa	Celá stolička/stôl sa plynule spúšťa stlačením tlačidla.

SVX-20368-06 / SVX-20372-06



.	Popis	innos
1	Operadlo ide hore	Operadlo sa plynule dvíha stlačením tlačidla.
2	Operadlo ide dole	Operadlo sa plynule spúšťa stlačením tlačidla.
3	Kontrolka funkcie ohrevu	Stlačením tlačidla sa svetlo rozsvieti, funkcia ohrevu funguje; opätovným stlačením tlačidla svetlo zhasne, funkcia ohrevu prestane fungovať.
4	Tlačidlo ohrevu (voliteľná konfigurácia)	

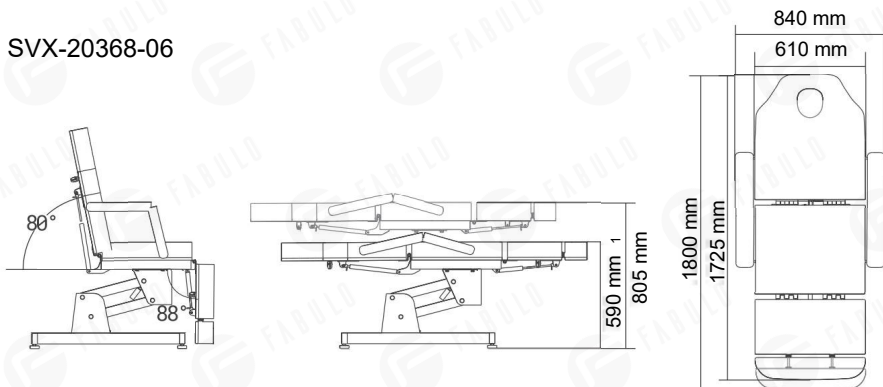
Poznámky:

1. Nastavenie pamäte polohy je dostupné len pre modely s pamäťovou funkciou.
2. Funkcia ohrevu je dostupná len pre modely s funkciou ohrevu.
3. Rôzne ručné ovládače by sa mali vybrať podľa rôznych konfigurácií.

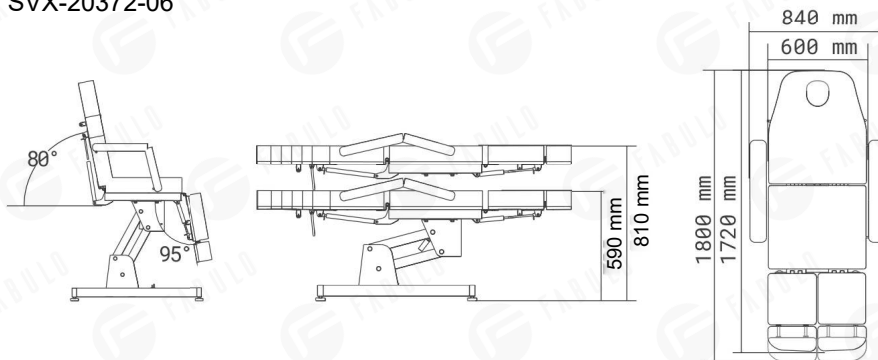
7. Technické Parametre

Napájanie	AC 100-120V alebo AC 220-240V alebo AC 100-240V, 50/60Hz
Maximálny výkon	300W
Teplota prostredia	0°C~ + 40°C
Relatívna vlhkosť	30% -90%
Menovitá zaťaženie zdvíhania	175kg
Rozmery balenia	SVX-20368-06 / SVX-20372-06: 178x65x23cm(VRCH) 92x56x48cm(SPODOK)

SVX-20368-06



SVX-20372-06



8. Údržba

1. Po každom ošetrovaní použite iba neutrálny roztok na odstránenie prachu, škvŕn na koži, kovových častiach alebo iných častiach. Dezinfekčné roztoky ako alkohol, kyseliny alebo alkalické roztoky sú zakázané. Je to preto, aby sa predišlo skráteniu životnosti komponentov.
2. Pravidelne (raz ročne) namažte pohyblivé časti.
3. Po použití nechajte čalúnenie v rovine pri 180°, aby ste predišli prehnutiu a pokrčeniu.

9. Schéma zapojenia

SVX-20368-06 / SVX-20372-06



10. Riešenie problémov

Ako sa prejavuje porucha	Príčina	Riešenie
Motor nefunguje normálne	1. Napájací kábel je odpojený alebo nie je dobre zapojený.	1. Pripojte napájací kábel alebo ho dobre zapojte.
	2. Zlá kvalita ručného ovládača alebo nožného ovládača.	2. Vymeňte ručný ovládač alebo nožný ovládač.
	3. Nízka kvalita ovládacej skrinky.	3. Ohľadom riešenia problémov sa obráťte na stredisko údržby alebo dodávateľa.
	4. Roztrhnutie zadnej časti motora.	
	5. Motor je poškodený.	
Abnormálny zvuk	1. V rotujúcich častiach chýba mazací olej.	1. Pridajte mazací olej.
	2. V rotačných polohách (ako sú závesy, súpravy POM, plynový zdvih) je nedostatok mazacieho oleja.	2. Pridajte mazací olej.
	3. Problémy s kvalitou motora.	3. Vymeňte motor.

Ak sa problém nevyrieši ani po vyššie uvedených operáciách, obráťte sa na stredisko údržby alebo dodávateľa, aby ho vyriešili.



Nevyhadzujte staré alebo chybné zariadenia do domáceho odpadu; malo by sa to robiť len prostredníctvom verejných zberných miest.

- ▲ Pred použitím skontrolujte špecifikáciu produktu. Táto príručka slúži len ako referencia. Špecifikácie sa môžu zmeniť bez predchádzajúceho upozornenia.